

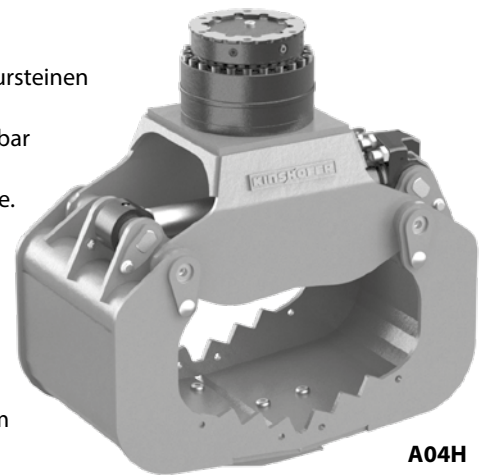
A04H / A06H

• NEU •

Mehrzweckgreifer

Neuer, robuster Mehrzweckgreifer für Bagger bis 4t, bzw. 6t Dienstgewicht – besonders geeignet für den GaLaBau.

- Produktives Arbeitswerkzeug sowohl für das positionsgenaue Setzen von Natursteinen als auch zum Verbringen von Verfüllmaterial – ohne Umrüstzeiten.
- Der Greifer ist durch seine raffinierte Kinematik und Schalenform auch einsetzbar zum Laden, Sortieren und Graben.
- Positionsgenauigkeit wird erreicht durch den Festanbau an die Löffelaufnahme.
- Inklusive neuem, flachem 10t-Drehmotor – extrem niedrige Bauhöhe!
- Lange Lebensdauer durch Verwendung von Schneidkantenmaterial der Brinell-Härte 500 HB.
- Integriertes Rückschlagventil garantiert sicheres Halten von Lasten.
- Auswechselbare Baggerzähne.
- Passendes Zubehör wie anschraubbare Seitenwände zum Verfüllen von feinem Schüttgut und Ansteckvorrichtung für Anpress-Schienen zum Nehmen von Sichtsteinen optional.



A04H

Mehrzweckgreifer A04H / A06H

| Typ | Baubreite (mm) | Öffnungsweite A (mm) | Höhe C max. (mm) | Greifbereich min. (ø mm) | Füllinhalt (Liter) | Anzahl Zähne | Gewicht (kg) | Traglast (kg) | Schliesskraft (kN) | Dienstgewicht (t) |
|---------|-------------------|-------------------------|---------------------|-----------------------------|-----------------------|--------------|-----------------|------------------|-----------------------|----------------------|
| A04H-40 | 386 | 1233 | 744 | 230 | 70 | 3 | 190 | 1000 | 21 | 2 - 4 |
| A06H-45 | 450 | 1340 | 824 | 272 | 100 | 5 | 220 | 2000 | 21 | 3 - 6 |

Lieferumfang: Greifer, geschraubte Baggerzähne, **KINSHOFER** Drehmotor und Rückschlagventil

KINSHOFER Drehmotor

Mit unbegrenztem Drehbereich und zwei Öldurchführungen. Überlastungsschutz durch Überdruckventile.

| Typ | Anschlussmass oben (Bohrungen/Ø-Lochbild) (mm) | Drehmoment (Nm) | Biegemoment max. (Nm) |
|----------------|--|--------------------|--------------------------|
| KM 10 F214/180 | 6 x M16 / Ø 180 | 1000 | 12000 |

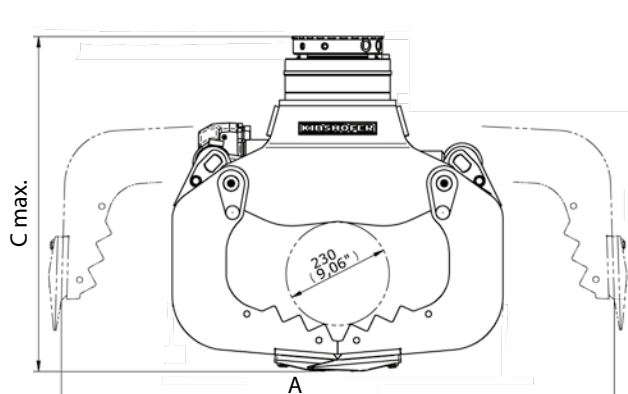
Zubehör

| Typ | Beschreibung |
|--------------------|---|
| KM 691 8t | Adapterflansch für Eigenlösung – bis 8t |
| KM 690 8t | Aufnahme für Festanbau – bis 8t |
| KSW03 rigid | Schraubadapter für "System L-Lock" KMS03/KHS03 – bis 6t |
| | Adapter für Schnellwechselsysteme anderer Hersteller oder andere Größen sind auf Anfrage erhältlich |
| KM 980-2 2t-8t | Magnetventil für zusätzlichen Ölkreislauf, bis 26 MPa, anbaufertig zur Selbstmontage |
| KM 980-2 2t-8t c | Magnetventil für zusätzlichen Ölkreislauf, bis 26 MPa, inkl. Montageteilen und Montage |
| KM 685 09E-A04-A09 | anschraubbare Seitenwände für A04 bis A09 |
| KM 685 05-A04-A09 | Ansteckvorrichtung mit Anpress-Schienen für A04 bis A09 |

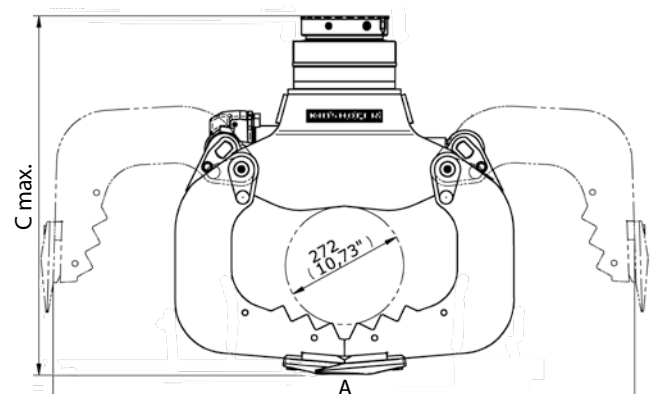
Anforderungen Trägergerät

| | A04H | A06H |
|---|------------------------------|------------------------------|
| Betriebsdruck (Öffnen/Schließen): | max. 25 MPa (250 bar) | max. 25 MPa (250 bar) |
| empfohlene Literleistung (Öffnen/Schließen): | 25 - max. 75 l/min | 25 - max. 75 l/min |
| Betriebsdruck (Drehen): | max. 32 MPa (320 bar) | max. 32 MPa (320 bar) |
| empfohlene Literleistung (Drehen): | 15 - max. 50 l/min | 15 - max. 50 l/min |

Technische Zeichnungen



A04H



A06H