



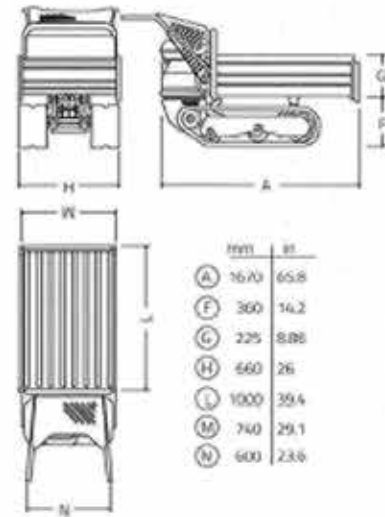
**RUBAG**

0848 800 555 · [info@rubag.ch](mailto:info@rubag.ch) · [www.rubag.ch](http://www.rubag.ch)

# RUKI 40



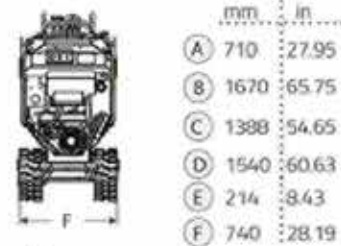
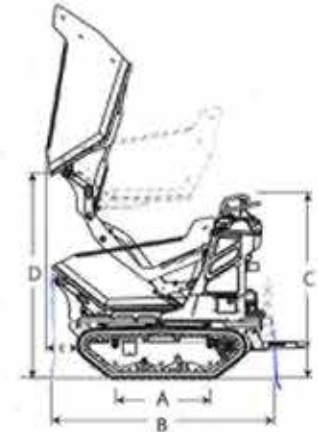
Technische Daten	RUKI 40
Benzinmotor	HONDA GX 160, 3,7 kW / 5 PS
Antrieb	mechanisch
Vorwärts langsam	ja
Vorwärts schnell	ja
Rückwärts	ja
Raupenbreite	180 mm
Pendelrollen mit Schmierung	ja
Automatische Raupenspannung	ja
Max. Fahrgeschwindigkeit	3.9 km/h
Betriebsgewicht	195 kg
Nutzlast	400 kg
Muldeninhalt	0.17 m <sup>3</sup> gestrichen, 0.23 m <sup>3</sup> gehäuft



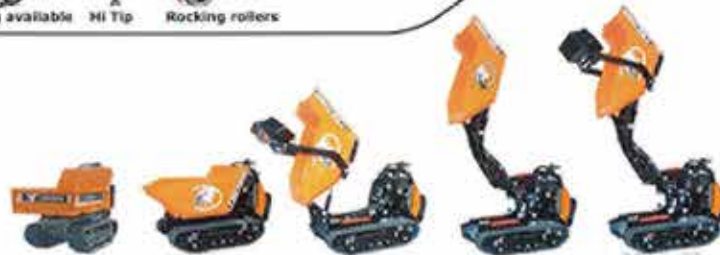
# RUKI 55



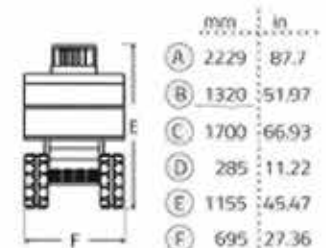
Technische Daten	RUKI 55
Benzinmotor	HONDA GX 200, 4,8 kW / 6.5 PS
Antrieb	hydrostatisch
Hydraulikpumpe	Zahnradpumpe
Raupenbreite	180 mm
Pendelrollen	ja
Automatische Raupenspannung	ja
Hydrauliksystem	ölgekühlte Hydraulikpumpe, 3 Doppelzahnradpumpen
Öldurchfluss	34 l/Min.
Max. Fahrgeschwindigkeit	2.9 km/h
Nutzlast	550 kg
Betriebsgewicht je nach Aufbau	458 - 623 kg
Muldeninhalt	0.2 m <sup>3</sup> gestrichen, 0.25 m <sup>3</sup> gehäuft



# RUKI 60



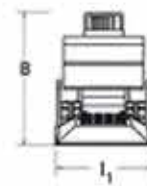
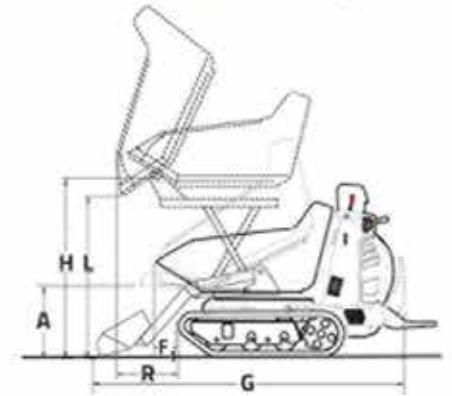
Technische Daten	RUKI 60
Motor	HONDA GX 270, 6,6 kW / 9.0 PS YANMAR LA 70, 4,9 kW / 6.6 PS
Antrieb	hydrostatisch
Hydraulikpumpe	Zahnradpumpe
Raupenbreite	180 mm
Pendelrollen	ja
Automatische Raupenspannung	ja
Hydrauliksystem	ölgekühlte Hydraulikpumpe
Öldurchfluss	Standard 1 x 13 l/Min. Hochdruck 1 x 16 l/Min.
Max. Fahrgeschwindigkeit	3.6 km/h
Nutzlast	600 kg
Betriebsgewicht je nach Aufbau	410 - 535 kg
Muldeninhalt	0.22 m <sup>3</sup> gestrichen, 0.28 m <sup>3</sup> gehäuft



# RUKI 85-E



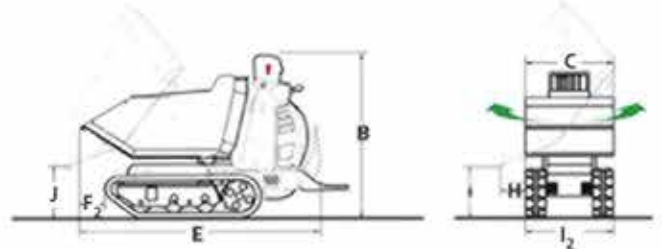
Technische Daten	RUKI 85E
Elektromotor	Leistung 5500 W, Spitzenleistung 6500 W
Spannung	24 V AC
Strom	414 Ah
CAN Bus Technologie	ja
Batterieleistung	11.8 kW
Batterie-Ladevorgänge	min. 3000 Zyklen
Ladezeit	5 h bei 230 V, 2.5 h bei 400 V
Antrieb	hydrostatisch mit 2 Verstellpumpen
Raupenbreite	180 mm
Pendelrollen	ja
Automatische Raupenspannung	ja
Hydrauliksystem	ölgekühlte Hydraulikpumpe
Öldurchfluss	Standard 1 x 7 l/Min.
Max. Öldruck	150 bar
Max. Fahrgeschwindigkeit	4.5 km/h
Nutzlast	800 kg
Betriebsgewicht je nach Aufbau	511 - 800 kg
Muldeninhalt	gestrichen 0.28 m <sup>3</sup> , gehäuft 0.36 m <sup>3</sup>
Zubehör	<span style="color: blue;">■</span> Touchscreen-Display <span style="color: blue;">■</span> Feststellbremse



	mm
A	620
B	1336
C	780
D	810
E	1950
F <sub>1</sub>	260
F <sub>2</sub>	300
G	2595
H	1500
I <sub>1</sub>	835
I <sub>2</sub>	810
J	570
L	1345
R	830



# RUKI 85



Technische Daten	RUKI 85	YANMAR Diesel	HONDA Benzin	KUBOTA Diesel
Motorvarianten	Typ	LN 100 AE	GX 390	Z482
	Leistung	7.3 kW / 10 PS	9.5 kW / 13 PS	10.3 kW / 14 PS
Antrieb	hydrostatisch	●	●	●
Hydraulikpumpe	2 Verstellpumpen	●	●	●
Raupenbreite	180 mm	●	●	●
Pendelrollen	ja	●	●	●
Hydrauliksystem	ölgekühlte Hydraulikpumpe	●	●	●
Öldurchfluss	Standard / Hochdruck	12.6 / 19.9	14.1 / 22.4	14.1 / 22.4
Max. Hydraulikdruck	150 bar	●	●	●
Max. Fahrgeschwindigkeit		6 km/h	5 km/h	6 km/h
Nutzlast	800 kg	●	●	●
Betriebsgewicht je nach Aufbau	568 - 616 kg	●	●	●
Muldeninhalt	gestrichen 0.28 m <sup>3</sup> , gehäuft 0.36 m <sup>3</sup>	●	●	●
Zubehör	<span style="color: blue;">■</span> Feststellbremse	●	●	●

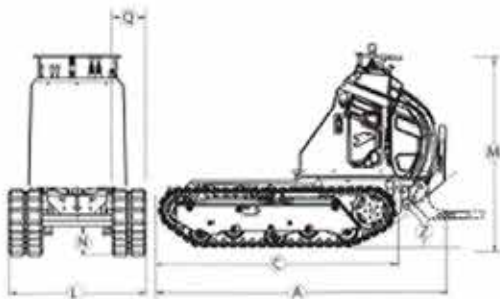
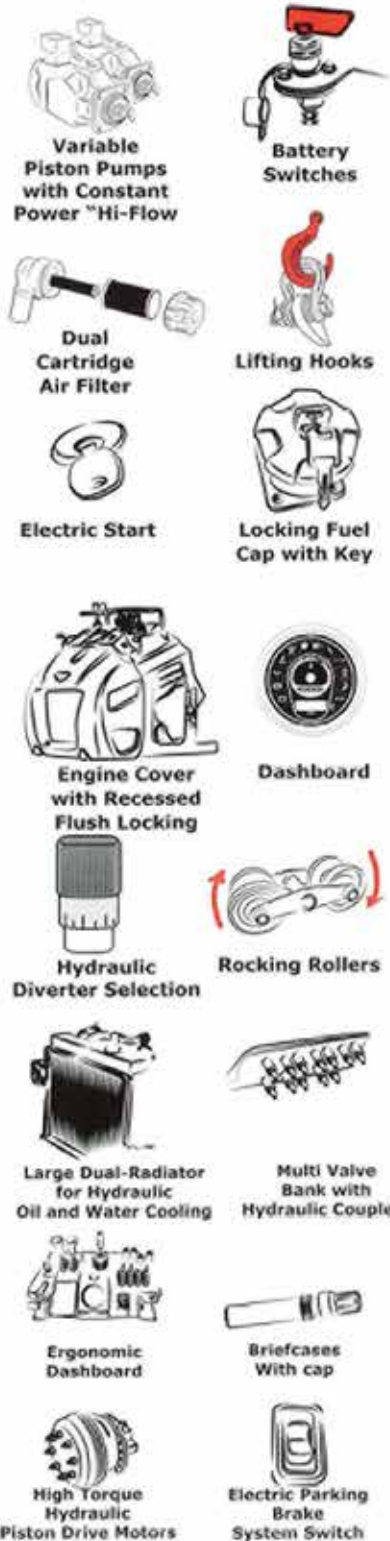


# RUKI 1200/1400/1600

Mit Schnellwechselsystem



Technische Daten		RUKI 1200	RUKI 1400	RUKI 1600
<b>Dieselmotor</b>	KUBOTA D1305, 18.4 kW / 25 PS, TIER 4			●
	YANMAR 3TNF80, 17.7 kW / 24 PS, TIER 4	●	●	
<b>Getriebe</b>				
Antriebsart	hydrostatisch	●	●	●
Hydraulikpumpe	2 Verstellpumpen 83.2 l/Min., 365 bar	●		
	2 Verstellpumpen 93 l/Min., 365 bar		●	●
<b>Fahrgestell</b>				
Raupenbreite		200 mm	230 mm	230 mm
Pendelrollen mit Schmierung	ja	●	●	●
<b>Hydrauliksystem</b>				
Hydraulikpumpe	Zahnradpumpe	●	●	●
Öldurchfluss Standard (Spec 1 - Spec 2)	1 x 26 l/Min., 165 bar	●		
	1 x 27 l/Min., 200 bar		●	●
<b>Hydrauliksystem Hochdruck</b>				
Hydraulikpumpe	2 Kolbenpumpen	●	●	●
Öldurchfluss Hochdruck	1 x 36 l/Min., 240 bar	●		
	1 x 46 l/Min., 260 bar		●	
	1 x 52 l/Min., 260 bar			●
<b>Zusätzlicher Hydraulikanschluss</b>				
Spec-1	2	●	●	●
Spec-3	5	●	●	●
<b>Leistung und Abmessungen</b>				
Max. Fahrgeschwindigkeit		6.9 km/h	7.6 km/h	7.6 km/h
Betriebsgewicht je nach Aufbau		795 - 1035 kg	895 - 1165 kg	919 - 1174 kg
Nutzlast		1200 kg	1400 kg	1600 kg
Muldeninhalt		0.38 / 0.50 m³	0.5 / 0.69 m³	0.5 / 0.69 m³
Zubehör	<div style="display: flex; align-items: center;"> <div style="width: 10px; height: 10px; background-color: #0070C0; margin-right: 5px;"></div> <span>Feststellbremse</span> </div> <div style="display: flex; align-items: center;"> <div style="width: 10px; height: 10px; background-color: #0070C0; margin-right: 5px;"></div> <span>Leistungsregler</span> </div>	●	●	●

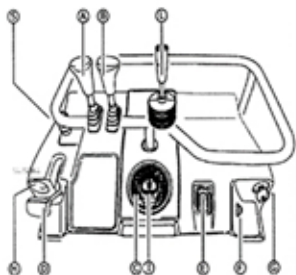


	mm	mm	mm	mm	mm	mm
	A	C	L	M	N	Z
<b>1200</b>	2060	1660	865	1370	250	200 42"
<b>1400</b>	2160	1770	945	1370	250	230 42"
<b>1600</b>	2160	1770	945	1370	250	230 42"

# Bedienung RUKI 1200, 1400 und 1600

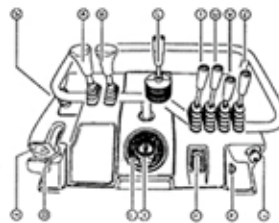
Die RUBAG Raupendumper RUKI 1200, 1400 und 1600 können mit unterschiedlichen Bedienungs-Einheiten ausgestattet werden. Wählen Sie die für Ihren Betrieb optimale Konfiguration!

## Spec-1 für reinen Kipperbetrieb



A	Linker Steuerhebel
B	Rechter Steuerhebel
C	Armaturenbrett Analog - Digital
D	Beschleunigungshebel
E	Feststellbremse
F	Hupe
G	Zündschloss
H	Alarmfunktion
I	Digitaler Zähler
L	Joystick mit 2 Ausgängen
Q	Batterieschalter
R	Verriegelung Fronthaube
S	Leistungsregler

## Spec-3 wird empfohlen, wenn unterschiedliche Anbaugeräte verwendet werden



A	Linker Steuerhebel
B	Rechter Steuerhebel
C	Armaturenbrett Analog - Digital
D	Beschleunigungshebel
E	Feststellbremse
F	Hupe
G	Zündschloss
H	Alarmfunktion
I	Digitaler Zähler
L	Joystick mit 2 Ausgängen
Q	Batterieschalter
R	Verriegelung Fronthaube
S	Leistungsregler
T	Hydraulik-Ausgang
U	Hydraulik-Ausgang
V	SF/HF-Schalter
Z	Hydraulik-Ausgang

## Miet-Park



### Grosser MietPark

Raupendumper können Sie bei uns günstig mieten! Wussten Sie, dass wir bei einer späteren Kaufübernahme die bereits bezahlte Miete höchstmöglich anrechnen?

## AFTER-SALES SERVICES



### Reparatur und Service

30 Servicemitarbeiter in 7 eigenen Niederlassungen sind tagtäglich für Sie da!



### Zentraler Ersatzteildienst

Alle gängigen Teile haben wir im zentralen Ersatzteillager vorrätig. Kennen Sie unsere preiswerten Service-Kits, die alle Wartungsteile enthalten?



### Administrativer Support

Wir informieren Sie rechtzeitig über Garantieablauf, fällige Wartung, Tankprüfung und Abgastest.

# STRENGTHS

## ONE STOP MAINTENANCE



Bequemer Zugang für die täglichen Wartungsarbeiten (Kontrolle der Flüssigkeiten, Filter und Sicherungen). Sie sparen damit wertvolle Wartezeit.

## FLOAT OPTION ARM



Der Schaufelarm kann über den optionalen Schalter in Schwimmstellung gebracht werden.

## HORN



Die Hupe ist gut zugänglich für hohe Sicherheit während dem Betrieb.

## CHECK OIL



Ein einziger Wartungspunkt, um Flüssigkeitsstand und Temperatur zu kontrollieren und um Hydrauliköl nachzufüllen.

## PARKING BRAKE



RUBAG Raupendumper RUKI 1200, 1400 und 1600 sind mit einer elektrischen Feststellbremse ausgestattet.

## DASHBOARD



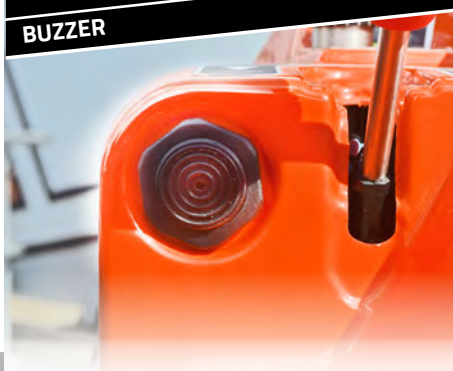
Das Instrumentenpanel liefert alle Betriebsdaten an einem Ort: Tacho, Betriebsstunden, Treibstoffuhr und Alarm-Anzeige.

## EASY ATTACH



Dank dem Schnellwechselsystem kann ein RUBAG Raupendumper zu einem Dumper, Minilader, Betonmischer etc. umgerüstet werden. Wechseln, kontrollieren und los!

## BUZZER



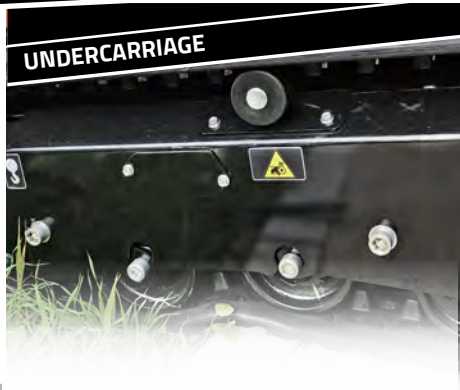
Bei jedem Alarm ertönt ein schriller Ton, um die Aufmerksamkeit des Maschinisten zu erlangen.

## SAFETY



Alle Wechselsysteme haben Sicherheitsbügel und weitere Vorkehrungen, um eine hohe Sicherheit während der Arbeit zu gewährleisten.

# STRENGTHS



**UNDERCARRIAGE**

Das spezielle Design des Fahrwerks bringt viele Vorteile für die Betriebssicherheit und den Komfort. Die Raupe kann nicht abreißen und hat dadurch eine lange Lebensdauer.



**LIFTING HOOK**

Dank den serienmäßigen Kranösen kann der RUBAG Raupendumper bequem und sicher verladen werden.



**HYD LEVERS SETTABLE**

Diese Option ermöglicht eine kundenspezifische Konfiguration der Bedienungshebel.



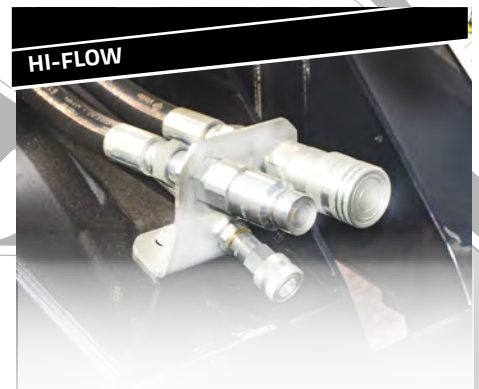
**HYD OUTPUT AUX**

Der Raupendumper kann drei zusätzliche Hydraulikausgänge steuern, so dass unterschiedliche Werkzeuge gleichzeitig bedient werden können.



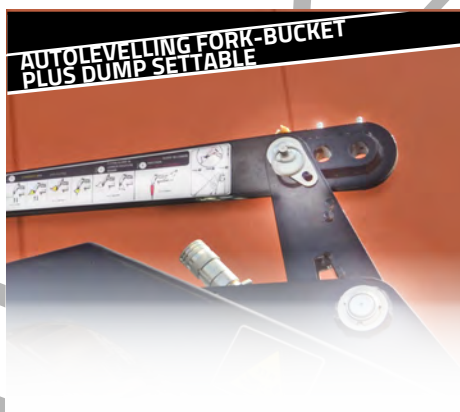
**ASPS**

Über den Leistungsregler (ASPS) kann die Motorleistung eingestellt werden für konstant hohe Leistung der angeschlossenen Werkzeuge, unabhängig von Fahrbetrieb und ohne den Motor zu überlasten.



**HI-FLOW**

Die Raupendumper RUKI 1200, 1400 und 1600 haben ein Hochdruck-Hydrauliksystem mit zwei variablen Kolbenpumpen, so dass der Raupendumper immer genügend Leistung erhält.



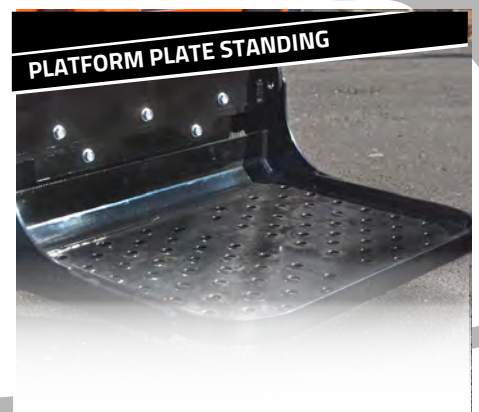
**AUTOLEVELLING FORK-BUCKET PLUS DUMP SETTABLE**

Mit dieser Zusatzausrüstung bleibt das Hubgerüst immer in der gleichen horizontalen Position - egal in welcher Höhe. Der Kippwinkel kann situativ eingestellt werden.



**UNIVERSAL FRONT PLATE**

Die Befestigungsplatte vorne ermöglicht den Anbau einer beliebigen Ladeeinrichtung.



**PLATFORM PLATE STANDING**

Bei engen Platzverhältnissen kann das 40 cm tiefe Trittbrett hochgeklappt werden.



**Attachments available for CMF:**



**Available on request on the CMF range**







range:



ML 85

C1150

C1200

C1300

C1350

C1400

C1500

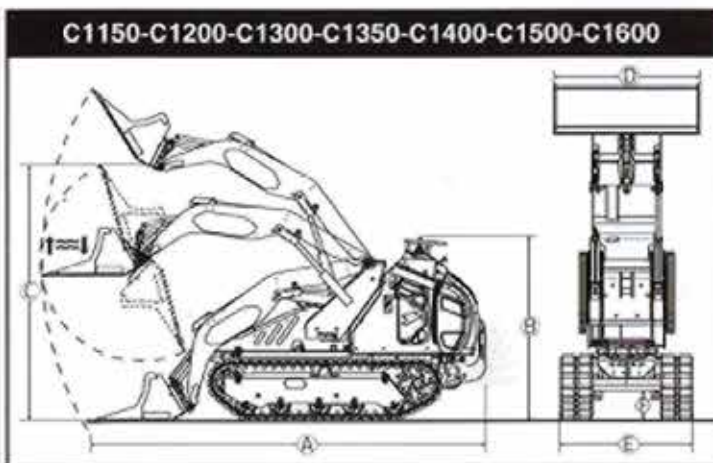
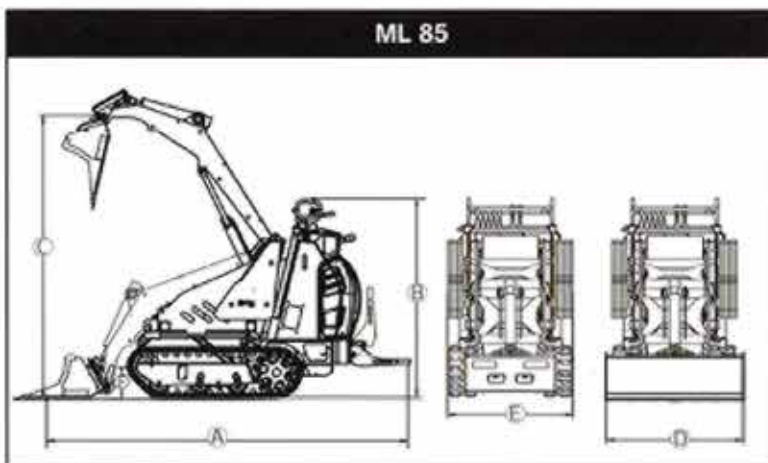
C1600

**ATTACHMENTS**



ML 85	
<b>Ladepazität</b>	
Ladepazität mit Gabeln	552 Kg 1217 lbs
Nenn-Nutzlast (35 % der Ladepazität)	193,2 Kg 425,9 lbs
Nenn-Nutzlast (50 % der Ladepazität)	276 Kg 608,5 lbs
<b>Ladepazität mit Gegengewicht</b>	
Ladepazität mit Gabeln	160 Kg (352,7 lbs) 643 Kg 1418 lbs
Nenn-Nutzlast (35 % der Ladepazität)	225,1 Kg 496,3 lbs
Nenn-Nutzlast (50 % der Ladepazität)	321,5 Kg 708,8 lbs

C1150-C1200-C1300-C1350-C1400-C1500-C1600			
<b>Ladepazität</b>			
Ladepazität mit Gabeln	C1150 - C1200 960 Kg 2116 lbs	C1300 - C1350 - C1400 - C1500 - C1600 1123 Kg 2476 lbs	
Nenn-Nutzlast (35 % der Ladepazität)	336 Kg 741 lbs	393 Kg 867 lbs	
Nenn-Nutzlast (50 % der Ladepazität)	480 Kg 1058 lbs	561,5 Kg 1238 lbs	
<b>Ladepazität mit Geg.-Gew.</b>			
Ladepazität mit Gabeln	C1150 - C1200 210 Kg (462 lbs) 1116 Kg 2460 lbs	C1300 - C1350 - C1400 - C1500 - C1600 210 Kg (462 lbs) 1294 Kg 2854 lbs	
Nenn-Nutzlast (35 % der Ladepazität)	390 Kg 860 lbs	453 Kg 999 lbs	
Nenn-Nutzlast (50 % der Ladepazität)	558 Kg 1230 lbs	647 Kg 1427 lbs	



	ML 85		C1150		C1200		C1300		C1350		C1400		C1500		C1600	
	mm	in	mm	in	mm	in	mm	in	mm	in	mm	in	mm	in	mm	in
A	2600	102.4	2700	106.3	2700	106.3	3000	118.1	3000	118.1	3000	118.1	3000	118.1	3000	118.1
B	1326	52.2	1370	53.9	1370	53.9	1370	53.9	1370	53.9	1370	53.9	1370	53.9	1370	53.9
C	1884	74.2	2090	82.3	2090	82.3	2200	86.6	2200	86.6	2200	86.6	2200	86.6	2200	86.6
D	860	33.9	1045	41.1	1045	41.1	1045	41.1	1045	41.1	1045	41.1	1045	41.1	1045	41.1
E	837	33.0	845	33.3	865	34.1	865	34.1	895	35.2	945	37.2	895	35.2	945	37.2
F	185	7.3	250	9.8	250	9.8	250	9.8	250	9.8	250	9.8	250	9.8	250	9.8



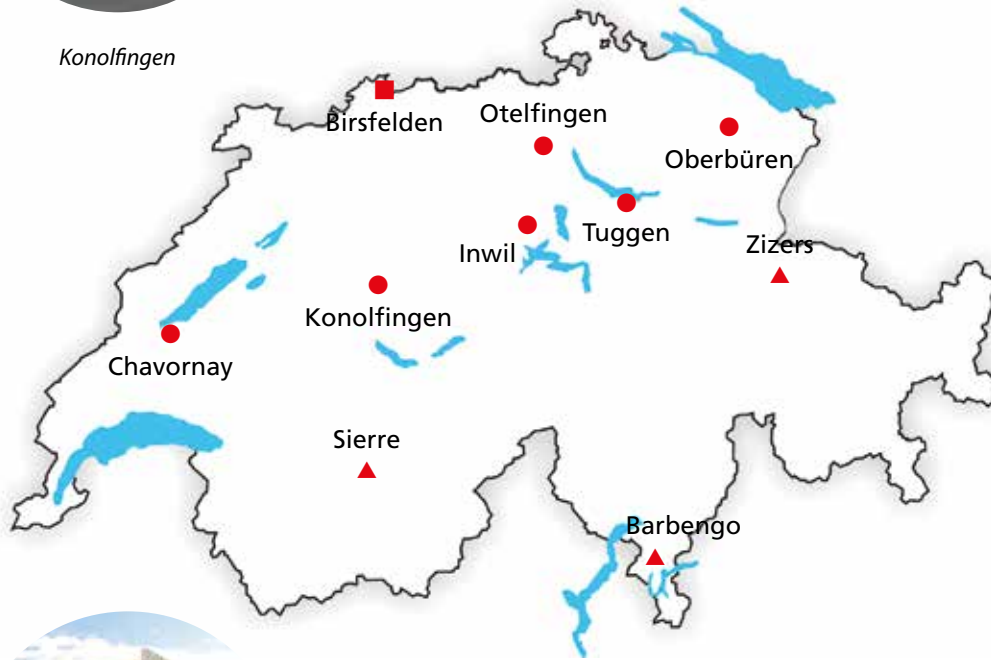
Konolfingen



Birsfelden



Otelfingen



Oberbüren



Chavornay



Inwil



Tuggen

■ Sternenfeldstr. 1 - 3  
CH · 4127 Birsfelden  
  
Fon 0848 800 555  
Fax 061 377 85 61  
Mail info@rubag.ch

■ Rte d'Yverdon 18  
CH · 1373 Chavornay  
Fon 024 442 26 55  
Mail chavornay@rubag.ch

■ Industriestrasse 39  
CH · 6034 Inwil  
Fon 041 450 02 55  
Mail inwil@rubag.ch

■ Ementalstrasse 59  
CH · 3510 Konolfingen  
Fon 031 721 55 55  
Mail konolfingen@rubag.ch

■ Bürerfeld 3  
CH · 9245 Oberbüren  
Fon 071 951 95 55  
Mail oberbueren@rubag.ch

■ Industriestrasse 61  
CH · 8112 Otelfingen  
Fon 044 807 55 55  
Mail otelfingen@rubag.ch

■ St. Gallerstrasse 34  
CH · 8856 Tuggen  
Fon 055 445 26 55  
Mail tuggen@rubag.ch