



**YANMAR**

MIDI-PELLE

# Vi082



Poids opérationnel	8 200 kg
Puissance brute du moteur	41,5 kW / 55,6 CV à 1 900 tr/min
Force d'excavation (bras)	40.8 kN
Force d'excavation (godet)	63.5 kN

# La pelle urbaine qui redéfinit les performances



## COMPACTITÉ

Véritable concentré de technologie et d'innovation, la Vi082 offre les performances d'une grande pelle tout en tirant parti des avantages d'une pelle compacte.



## MOTEUR YANMAR PUISSANT

La Vi082 utilise la toute nouvelle version des moteurs TNV Yanmar 4 cylindres à injection directe avec système Common Rail. Ce moteur est également équipé d'un système de recirculation des gaz d'échappement refroidis et d'un filtre à particules pour respecter la réglementation européenne en matière d'émissions. La décélération automatique et le mode Éco sont disponibles de série.



## LES MEILLEURS COMPOSANTS

Conception au Japon avec des composants réputés pour leur excellente qualité et leur longue durée de vie.



## NOUVEAU SYSTÈME HYDRAULIQUE

Le système hydraulique de la Vi082 repose sur la régulation de puissance globale de deux pompes à pistons à débit variable indépendantes et un distributeur à combinaisons multiples.







## ENTRETIEN FACILE

5 capots ou ouvertures qui permettent d'accéder facilement aux composants pour la maintenance. Pour des inspections ou un entretien quotidiens rapides et faciles.



## CABINE CONFORTABLE

Amélioration du poste de conduite : vaste espace pour les jambes, concept « Universal Design » Yanmar pour améliorer confort et productivité, nouveaux instruments électroniques, ergonomie améliorée et siège à suspension pneumatique de série.



## UTILISATION FACILE

Grâce à leur disposition idéale, les leviers de commande permettent d'effectuer des mouvements avec une précision exceptionnelle. La Vi082 bénéficie de la commande proportionnelle du rayon de rotation de la flèche via le commutateur situé sur le joystick droit.



## PERFORMANCES ÉLEVÉES

Amélioration des composants de la chaîne cinématique (pompe hydraulique, distributeur) : pour ne pas avoir à choisir entre puissance et compacité.

# COMPACITÉ INÉGALÉE



CONÇUE POUR TRAVAILLER EFFICACEMENT SUR UNE GRANDE VARIÉTÉ DE CHANTIERS, LA VI082 COMBINE COMPACTÉ, PUISSANCE, POLYVALENCE, CONFORT ET FIABILITÉ.



## AVANTAGES DU CONCEPT VIO

Ni le contrepoids de série ni la partie avant du châssis supérieur ne dépassent la largeur des chenilles. Sa partie avant étant conçue pour ne pas dépasser, la Vi082 est une véritable pelle zéro déport :

- + Rotation en douceur même dans les espaces confinés
- + Manoeuvre sereine et efficace le long des murs
- + Plus grande sécurité à la fois pour l'opérateur et les travailleurs environnants : essentiel sur les chantiers.
- + Angle mort réduit au minimum : sécurité accrue pour les travailleurs autour de l'engin.



# STABILITÉ

## STABILITÉ MAXIMALE ET CAPACITÉ DE LEVAGE AMÉLIORÉE

Bien que la Vi082 présente un poids opérationnel de 8 200 kg, cette midi-pelle est également dotée d'un grand contrepoids afin d'offrir une stabilité identique, voire supérieure, aux engins conventionnels de la même catégorie de poids, ainsi que des capacités de levage remarquables.

La Vi082 présente par ailleurs une orientation de flèche standard. La flèche pouvant pivoter jusqu'à 60 degrés des deux côtés, la pelle est face à la zone de travail lors du creusement d'un fossé, améliorant ainsi l'efficacité du travail et sa capacité de levage.



## CHÂSSIS DE ROULEMENT UNIQUE

Le caisson du châssis de roulement en X offre une excellente résistance à la flexion par torsion. Le châssis est conçu pour une solidité maximale. Tous les composants du châssis ont été dimensionnés de façon à augmenter la résistance et la durée de vie de l'engin, et réduire son coût global de possession.





# PERFORMANCE

Basée sur une expérience et une expertise uniques, la technologie Yanmar offre d'excellentes performances tout en respectant l'environnement. La Vi082 combine puissance, souplesse et précision. Sa polyvalence en fait le partenaire idéal pour améliorer votre productivité, quelle que soit la complexité du chantier sur lequel vous travaillez (terrassement, nivellement, démolition, remblayage...).



## MOTEUR YANMAR À COMMANDE ÉLECTRONIQUE NOUVELLE GÉNÉRATION

La Vi082 bénéficie de la toute dernière technologie de pointe développée par le plus important fabricant de moteurs diesel industriels. Le moteur TNV de 55,6 CV est équipé d'une injection directe avec système Common Rail. L'injection de carburant est gérée et adaptée par l'unité de contrôle électronique, garantissant ainsi une combustion plus propre et l'optimisation des conditions de fonctionnement du moteur.

## SYSTÈME DE CONTRÔLE ÉLECTRIQUE : SYSTÈME DE RECIRCULATION DES GAZ D'ÉCHAPPEMENT ET FILTRE À PARTICULES

Le moteur 4TNV98C-WBV1 de Yanmar est le fruit de nos efforts permanents pour réaliser des progrès techniques en matière de consommation de carburant et d'émissions. Avec la Vi082, Yanmar accorde la priorité à l'environnement et aux économies de carburant. Le système de recirculation des gaz d'échappement refroidis réduit considérablement les oxydes d'azote et le filtre à particules diesel réduit les émissions polluantes. Yanmar a développé avec succès un système de régénération exclusif pour empêcher les temps d'arrêt liés à l'encrassement et au nettoyage.

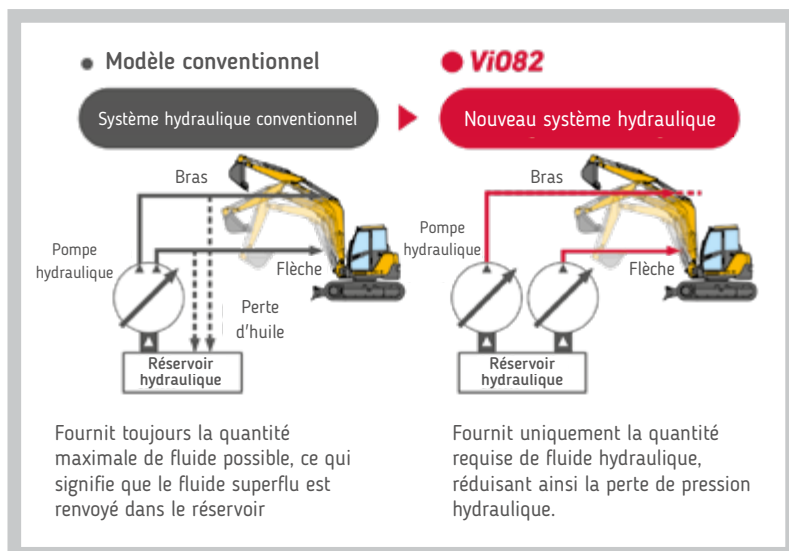
- + Une unité de contrôle électronique gère le régime en fonction du couple, optimisant ainsi la charge du moteur. Ceci permet de réaliser des économies de carburant tout en améliorant la productivité des engins.
- + Un système de décélération automatique (de série) réduit encore la consommation de carburant en permettant au moteur de passer au ralenti si l'opérateur ne touche pas les leviers de manoeuvre pendant 4 secondes.
- + Un mode Éco (de série) contrôle efficacement le régime moteur, permettant ainsi une consommation de carburant très faible. Cette fonction s'avère particulièrement utile lorsqu'un cycle de travail nécessite peu de puissance et une faible vitesse de déplacement. Le mode Éco permet de réaliser des économies de carburant et de réduire les coûts de fonctionnement.



# NOUVEAU SYSTÈME HYDRAULIQUE VIPPS2I® (VIO PROGRESSIVE PUMP SYSTEM 2-PUMP INDEPENDENT)

Le système hydraulique de la Vi082 repose sur la régulation de puissance globale de deux pompes à pistons à débit variable indépendantes et un distributeur à combinaisons multiples.

Commandées individuellement en fonction de la charge, les 2 pompes indépendantes fournissent uniquement la quantité de fluide hydraulique nécessaire pour l'opération réalisée. Ce système offre à l'opérateur une plus grande facilité d'utilisation tout en réduisant la perte de pression hydraulique, même pendant les opérations combinées du bras et de la flèche. Ceci permet de réaliser toutes les opérations de manière fluide et en simultanée.



## RÉGULATION DU SYSTÈME HYDRAULIQUE EN FONCTION DU RÉGIME MOTEUR

Le nouveau régulateur électronique de la pompe hydraulique ajuste son débit en fonction de la performance du moteur. La puissance du moteur est ainsi parfaitement exploitée et les performances de l'engin, optimisées.



## SIMPLICITÉ D'UTILISATION

### COMMANDE PROPORTIONNELLE AJUSTABLE DES CIRCUITS AUXILIAIRES

La Vi082 est équipée de série de deux circuits hydrauliques auxiliaires à commande proportionnelle sur joystick et réglage de précision. La commande proportionnelle adapte le débit de fluide hydraulique à l'utilisation et aux besoins de chaque accessoire. L'opérateur maîtrise parfaitement les accessoires.

- 1 Contrôle du 1er circuit hydraulique auxiliaire
- 2 Ajustement du débit via le potentiomètre du 1er circuit auxiliaire
- 3 Contrôle du 2ème circuit hydraulique auxiliaire
- 4 Ajustement du débit via le potentiomètre du 2ème circuit auxiliaire
- 5 La puissance du moteur est contrôlée électroniquement par un potentiomètre
- 6 Panneau de commande de droite (alimentation et commutateurs)





# CONFORT



## CABINE SPACIEUSE ET CONFORTABLE

Plaçant l'opérateur au centre de ses initiatives en matière de design, Yanmar a développé le concept de « design universel » pour améliorer confort et productivité. En offrant également davantage de place pour les jambes, ce design permet d'améliorer le confort et la sécurité de l'opérateur. Les commandes et les commutateurs sont disposés de façon ergonomique pour être facilement accessibles.



## PANNEAU DE COMMANDE



- 1 Gyrophare
- 2 Interrupteur de lampes
- 3 Système de décélération automatique
- 4 Mode Éco
- 5 Commutateur de vitesse de translation
- 6 Phare de travail
- 7 Essuie-glaces
- 8 Filtre à particules diesel
- 9 Avertisseur de surcharge
- 10 Attache rapide





## SIÈGE À SUSPENSION PNEUMATIQUE



La Vi082 est équipée de série d'un siège à suspension pneumatique afin d'offrir un confort optimal pour un engin de cette catégorie de poids. Entièrement réglable et doté d'un appui-tête, il réduit les tensions corporelles et la fatigue. Les filtres à air sont facilement accessibles pour une maintenance améliorée.

## CIRCULATION DE L'AIR

La Vi082 dispose d'une climatisation qui peut fournir une température confortable quelles que soient les conditions météorologiques. Les aérations sont placées de manière à assurer une température homogène dans la cabine et assurer un dégivrage parfait des vitres.



Les filtres à air sont facilement accessibles pour une maintenance améliorée.



## ESPACES DE RANGEMENT

La Vi082 offre de nombreuses possibilités de rangement judicieusement placées : porte-gobelet et bouteille, boîte tout usage, compartiment pour documents... Tous les effets personnels de l'opérateur se trouvent à portée de main.



# SÉCURITÉ

La structure de la cabine de la Vi082 a été conçue pour répondre aux exigences de la certification ROPS (structure de protection contre le retournement) et du niveau 1 de la certification FOPS (structure de protection contre la chute d'objets).

La Vi082 est équipée de série d'une protection supérieure FOPS2 pour une protection renforcée dans les environnements difficiles.

## VISIBILITÉ À 360°

Les grandes fenêtres de la cabine de la Vi082 offrent à l'opérateur une excellente visibilité tout autour de l'engin. Divisé en deux parties, le pare-brise avant est entièrement escamotable et les fenêtres du côté droit coulissent. L'opérateur peut communiquer facilement avec les autres travailleurs. La visibilité à 360° garantit une sécurité optimale sur le chantier et améliore l'efficacité du travail.

La Vi082 est équipée de cinq rétroviseurs qui permettent à l'opérateur de contrôler la zone de travail sans bouger de son siège.



## ÉCLAIRAGE LED : EFFICACITÉ ET FAIBLE CONSOMMATION

Pour assurer un fonctionnement sûr, efficace et précis dans l'obscurité, la Vi082 est équipée de série de 3 lampes LED positionnées sur la face interne de la flèche et à l'avant de la cabine. La technologie LED permet d'obtenir un éclairage puissant tout en réduisant la consommation d'énergie, ce qui prolonge la durée de vie de la batterie. Un gyrophare peut être ajouté en option à l'arrière de la cabine.



## ACCESSIBILITÉ

La Vi082 bénéficie d'une large porte de cabine. Ce passage facilite l'entrée et la sortie, et améliore considérablement le confort et la sécurité de l'opérateur.

L'entrée et la sortie sont d'autant plus faciles grâce à 3 mains courantes qui ont été conçues et positionnées de façon idéale pour s'adapter à la posture et à la portée de prise de l'opérateur.

Un grand marchepied à système antidérapage contribue également à améliorer l'accessibilité de l'engin pour l'opérateur.

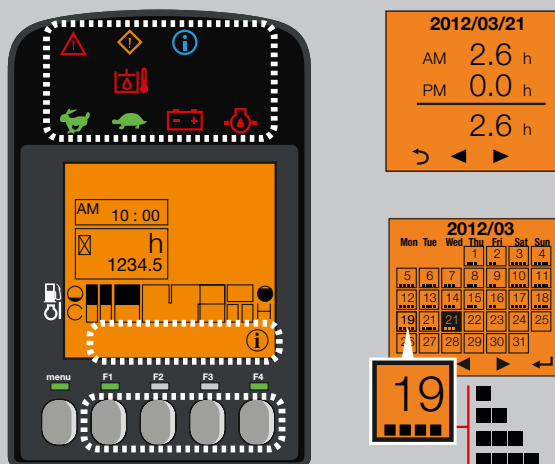




## FIABILITÉ

La Vi082 est parfaitement à la hauteur de la réputation de qualité et de durabilité des engins Yanmar. La remarquable accessibilité aux composants et la rapidité des opérations de maintenance et de nettoyage permettent d'obtenir une excellente disponibilité sur site. Assuré de la performance de son engin, l'opérateur peut travailler avec sérénité.

La structure du châssis et les capots en acier offrent une protection optimale et une durée de vie accrue. Une attention particulière a également été accordée au passage de flexibles sur l'équipement de travail. Ces mesures prolongent la durée de vie et réduisent les temps d'arrêt de l'engin.



## INTERFACE NUMÉRIQUE

La Vi082 est équipée d'une interface numérique qui informe l'opérateur en temps réel sur l'état de l'engin. Parfaitement intégré dans la console à droite, l'écran de 3,3 pouces offre une excellente visibilité. L'interface fournit à l'utilisateur des informations utiles grâce à des témoins LED lumineux ou des indications sur des éléments importants comme la consommation de carburant, le niveau de carburant, le niveau de température du liquide de refroidissement, etc. L'interface aide le client concernant les intervalles de maintenance et la programmation des interventions associées. Enfin, elle sert également d'outil de diagnostic en cas de dysfonctionnement, en affichant sur l'écran un code d'erreur et une icône d'information.



## MAINTENANCE

### FACILITÉ D'ACCÈS

La maintenance quotidienne doit être rapide à effectuer. Le capot du moteur est facile à ouvrir et le panneau latéral droit repose sur un axe pour faciliter son ouverture. Ceci permet d'accéder à tous les éléments principaux : filtre à air, compresseur, radiateur, pompe de remplissage de carburant, batterie, réservoir de carburant, alternateur du réservoir d'huile du circuit hydraulique, jauge d'huile du moteur, séparateur d'eau, niveau de liquide de refroidissement, etc. Un tapis de plancher permet également de faciliter le nettoyage.

### LONGS INTERVALLES DE MAINTENANCE

La Vi082 étant conçue pour travailler, ses intervalles de maintenance sont réduits au minimum.

# ÉQUIPEMENTS



## [ ÉQUIPEMENTS DE SÉRIE ]

### PERFORMANCES

Moteur diesel Yanmar 4TNV98C | Injection directe | Filtre à particules diesel | Unité de contrôle électronique (ECU) | Mode Éco | Système de décélération automatique | Système hydraulique ViPPS2i (ViO Progressive System 2-Pump Independent) | Commande proportionnelle des 3ème et 4ème circuits hydrauliques menant à l'extrémité de la flèche avec un potentiomètre permettant un réglage précis du débit (32 l/min - 120 l/min) | Soupapes de sécurité sur les vérins de lame, de flèche et de bras | 2ème vitesse automatique | Connecteur rapide de batterie | Jauge d'huile hydraulique externe | SmartAssist Remote (GPS et système de gestion de flotte) | 2 phares de travail à LED à l'avant sur la cabine + 1 lampe LED intégrée dans la flèche.

### CONFORT

Interface LED | Siège réglable et inclinable avec revêtements, suspension pneumatique et appui-tête | Climatisation | Accoudoirs réglables | Repose-pieds | Grandes pédales de translation | Pare-brise avec 2 parties entièrement escamotables | Double fenêtre coulissante sur le côté droit | Partie avant supérieure transparente | Pare-soleil rabattable | Essuie-glace | Lave-glace | Plafonnier automatique | Radio avec port USB | 2 sorties 12 V | Compartiments de rangement.

### SÉCURITÉ ET DURABILITÉ

Mains courantes | Levier de sécurité | Ceinture de sécurité à enrouleur | Soupapes de sécurité pour levage + avertissement de surcharge | Marteau d'évacuation | Points de fixation | 5 rétroviseurs | Klaxon | Protection supérieure FOPS2 | Tuyau d'alimentation de vérin de lame divisé en deux parties | Protection des vérins (flèche et lame) | Tuyaux protégés par des manchons résistants à l'abrasion | Capots verrouillables | Pompe de remplissage électrique.

### DIVERS

Jauge de carburant | Boîte à outils | Trousse à outils | Pompe à graisse.

## [ ÉQUIPEMENTS EN OPTION ]

### ÉQUIPEMENTS ET PERFORMANCES

Chenilles en acier | Patins pour chenilles en acier | Bras long (+350 mm) | Contrepoids additionnel (+400 kg) | Prolongation des lignes des 3ème et 4ème circuits hydrauliques vers l'extrémité du bras | Circuit de benne preneuse | Ligne de commande pour attache rapide 150-165 bar | Attaches rapides | Kit d'attaches rapides hydrauliques à face plate | Huile biodégradable | 1 gyrophare LED fixe ou à embase magnétique | Kit 1 lampe LED arrière + 1 gyrophare fixe | Filtration de carburant améliorée.

### CONFORT ET FACILITÉ D'UTILISATION

Siège réglable et inclinable avec revêtements en skaï, suspension pneumatique et appui-tête | Housse de siège | Boîte à documents | Système de graissage centralisé.

### SÉCURITÉ ET DURABILITÉ

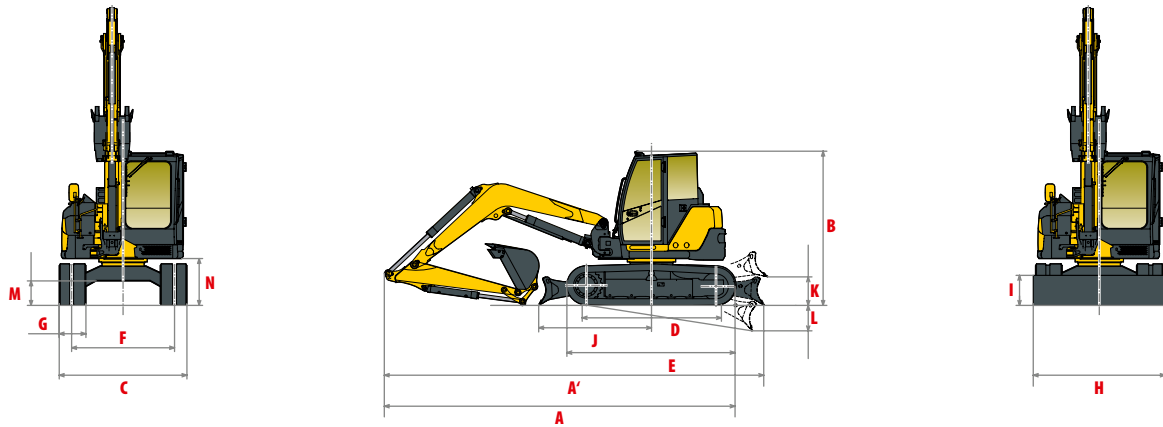
Protecteur avant FOPS 2 | Dispositif antivol (clé/clavier) | Localisation par GPS | Avertisseur de translation | Interrupteur coupe-batterie amovible.

## [ ACCESSOIRES ]

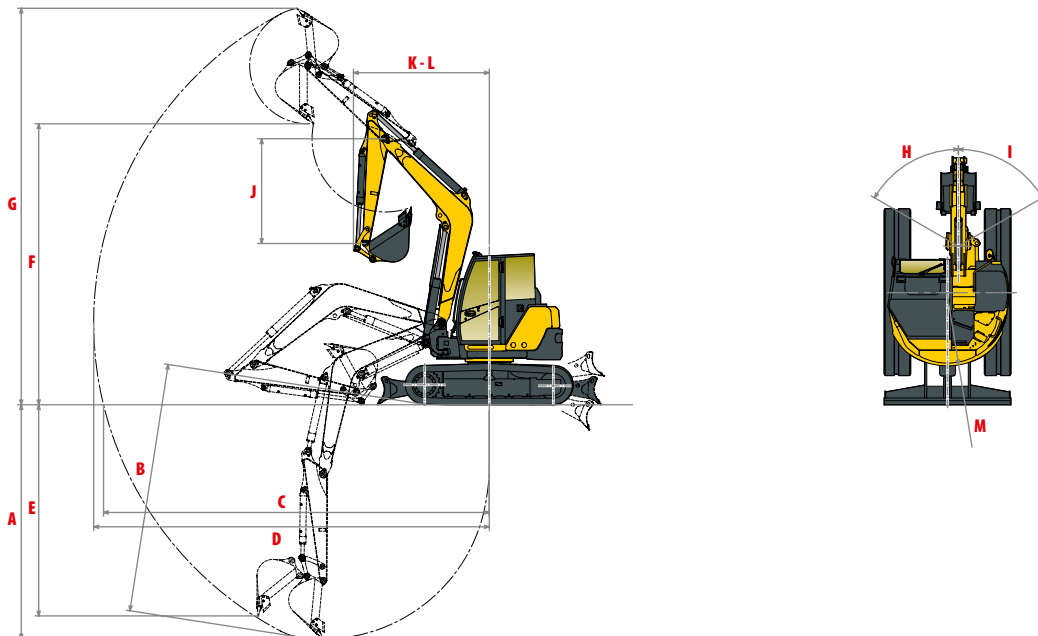
Yanmar vous propose les accessoires adaptés à vos besoins et conformes aux normes de sécurité en vigueur dans votre pays : raccord rapide mécanique, raccord rapide hydraulique, godet powertilt, standard, de nivellement ou symétriques, marteau hydraulique, tiltrotators...



# DIMENSIONS



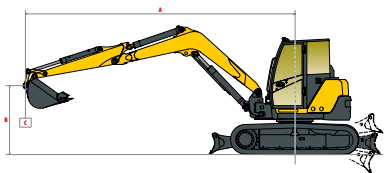
<b>A</b> Longueur hors tout	6 410 / 6 450* mm	<b>H</b> Largeur hors tout de lame	2 270 mm
<b>A'</b> Longueur hors tout avec la lame arrière	6 920 / 6 960* mm	<b>I</b> Hauteur hors tout de lame	435 mm
<b>B</b> Hauteur hors tout	2 785 mm	<b>J</b> Distance de la lame	1 990 mm
<b>C</b> Largeur hors tout	2 270 mm	<b>K</b> Hauteur de relevage max. au-dessus du sol	460 mm
<b>D</b> Longueur des chenilles au sol	2 290 mm	<b>L</b> Profondeur d'abaissement max. depuis le sol	480 mm
<b>E</b> Longueur du train de chenilles	2 890 mm	<b>M</b> Garde au sol minimale	390 mm
<b>F</b> Voie	1 870 mm	<b>N</b> Garde au sol sous contrepoids	700 mm
<b>G</b> Largeur des chenilles	450 mm		



<b>A</b> Profondeur de fouille max. - lame levée	4 150 / 4 500* mm	<b>H</b> Déport de pied de flèche gauche	57°
<b>B</b> Profondeur de fouille max. - lame baissée	4 440 / 4 790* mm	<b>I</b> Déport de pied de flèche droite	60°
<b>C</b> Portée de fouille max. au sol	6 820 / 7 160* mm	<b>J</b> Longueur du bras	1 650 / 2 000* mm
<b>D</b> Portée de fouille	6 960 / 7 290* mm	<b>K</b> Rayon de braquage avant réduit	2 470 / 2 520* mm
<b>E</b> Paroi verticale max.	3 800 / 4 130* mm	<b>L</b> Rayon de rotation avant avec flèche déportée	2 130 / 2 170* mm
<b>F</b> Hauteur de déchargement max.	4 680 / 4 910* mm	<b>M</b> Rayon de braquage arrière	1 135 mm
<b>G</b> Hauteur d'attaque max.	6 790 / 7 020* mm	<b>M'</b> Rayon de braquage arrière avec contrepoids additionnel	1 265 mm

\* avec bras long

# FORCES DE LEVAGE



Charge de basculement, sur l'avant



Charge de basculement, sur le côté à 90°

Cabine, bras standard																								
Lame abaissée							Lame levée																	
A	(A=)	Max.		5 m		4 m		3 m		Min		(A=)	Max.		5 m		4 m		3 m		Min			
B																								
5 m	4236	*1890	*1890	-	-	*1910	*1910	-	-	-	-	4236	*1890	*1890	-	-	*1910	*1910	-	-	-	-	-	-
4 m	5088	1230	*1800	1270	*1820	*1830	*1830	-	-	-	-	5088	1230	1280	1280	1320	*1830	*1830	-	-	-	-	-	-
3 m	5587	1040	*1790	1260	*1850	*2060	*2060	*2600	*2600	-	-	5587	1040	1070	1240	1300	*2060	*2060	*2600	*2600	-	-	-	-
2 m	5841	940	*1790	1190	*2030	1650	*2500	2390	*3750	2680	*3800	5841	930	980	1190	1250	1640	1760	2380	2640	2660	2830	-	-
1 m	5886	910	*1810	1170	*2160	1600	*2810	2230	*3860	2290	*4070	5886	900	950	1160	1200	1580	1650	2190	2350	2290	2470	-	-
0 m	5730	940	*1840	1120	*2180	1510	*2890	2200	*3960	2670	*4180	5730	930	980	1130	1170	1500	1580	2200	2340	2660	2870	-	-
-1 m	5350	1040	*1840	1130	*2030	1520	*2730	2220	*3710	-	-	5350	1030	1070	1120	1160	1510	1570	2210	2370	-	-	-	-
-2 m	4680	1250	*1770	-	-	1540	*2180	2280	*3050	-	-	4680	1250	1310	-	-	1520	1640	2270	2480	-	-	-	-

Cabine, bras standard, contrepoids additionnel																								
Lame abaissée							Lame levée																	
A	(A=)	Max.		5 m		4 m		3 m		Min		(A=)	Max.		5 m		4 m		3 m		Min			
B																								
5 m	4236	*1890	*1890	-	-	*1910	*1910	-	-	-	-	4236	*1890	*1890	-	-	*1910	*1910	-	-	-	-	-	-
4 m	5088	1390	*1800	1440	*1820	*1830	*1830	-	-	-	-	5088	1390	1450	1440	1490	*1830	*1830	-	-	-	-	-	-
3 m	5587	1180	*1790	1400	*1850	*2060	*2060	*2600	*2600	-	-	5587	1180	1220	1400	1470	*2060	*2060	*2600	*2600	-	-	-	-
2 m	5841	1060	*1790	1350	*2030	1860	*2500	2700	*3750	2990	*3800	5841	1060	1120	1350	1420	1860	2000	2700	3000	2990	3200	-	-
1 m	5886	1030	*1810	1320	*2160	1800	*2810	2560	*3860	2600	*4070	5886	1030	1090	1320	1370	1800	1880	2520	2700	2600	2820	-	-
0 m	5730	1070	*1840	1290	*2180	1710	*2890	2520	*3960	3050	*4180	5730	1070	1130	1290	1340	1710	1820	2520	2700	3050	3300	-	-
-1 m	5350	1180	*1840	1280	*2030	1720	*2730	2530	*3710	-	-	5350	1180	1230	1280	1340	1720	1800	2530	2730	-	-	-	-
-2 m	4680	1420	*1770	-	-	1740	*2180	2590	*3050	-	-	4680	1420	1500	-	-	1740	1870	2590	2830	-	-	-	-

Cabine, bras long																								
Lame abaissée							Lame levée																	
A	(A=)	Max.		6 m		5 m		4 m		3 m		(A=)	Max.		6 m		5 m		4 m		3 m			
B																								
5 m	4705	1370	*1720	-	-	-	-	*1710	*1710	-	-	4705	1370	1460	-	-	-	-	*1710	*1710	-	-	-	-
4 m	5470	1060	*1630	-	-	1250	*1630	*1660	*1660	-	-	5470	1060	1130	-	-	1250	1320	*1660	*1660	-	-	-	-
3 m	5930	910	*1630	-	-	1220	*1710	1740	*1910	-	-	5930	910	970	-	-	1220	1300	1740	1870	-	-	-	-
2 m	6170	840	*1640	880	*1670	1170	*1900	1650	*2310	2540	*3160	6170	840	890	880	930	1170	1250	1650	1770	2540	2790	-	-
1 m	6215	810	*1660	860	*1720	1130	*2070	1550	*2680	2340	*3850	6215	810	860	860	910	1130	1200	1550	1670	2340	2560	-	-
0 m	6065	830	*1700	850	*1730	1090	*2150	1480	*2840	2250	*3990	6065	830	890	850	900	1090	1160	1480	1600	2250	2470	-	-
-1 m	5715	900	*1710	-	-	1070	*2070	1460	*2770	2240	*3880	5715	900	960	-	-	1070	1150	1460	1570	2240	2460	-	-
-2 m	5102	1060	*1680	-	-	1090	*1770	1470	*2350	2270	*3320	5102	1060	1130	-	-	1090	1160	1470	1590	2270	2490	-	-

Cabine, bras long, contrepoids additionnel																								
Lame abaissée							Lame levée																	
A	(A=)	Max.		6 m		5 m		4 m		3 m		(A=)	Max.		6 m		5 m		4 m		3 m			
B																								
5 m	4705	1540	*1720	-	-	-	-	*1710	*1710	-	-	4705	1540	1650	-	-	-	-	*1710	*1710	-	-	-	-
4 m	5470	1200	*1630	-	-	1410	*1630	*1660	*1660	-	-	5470	1200	1280	-	-	1410	1500	*1660	*1660	-	-	-	-
3 m	5930	1050	*1630	-	-	1380	*1710	*1910	*1910	-	-	5930	1050	1110	-	-	1380	1470	*1910	*1910	-	-	-	-
2 m	6170	960	*1640	1010	*1670	1340	*1900	1860	*2310	2870	*3160	6170	960	1030	1010	1070	1340	1430	1860	2000	2870	3140	-	-
1 m	6215	940	*1660	990	*1720	1290	*2070	1760	*2680	2660	*3850	6215	940	1000	990	1050	1290	1380	1760	1900	2660	2920	-	-
0 m	6065	960	*1700	980	*1730	1250	*2150	1700	*2840	2570	*3990	6065	960	1020	980	1040	1250	1340	1700	1830	2570	2830	-	-
-1 m	5715	1040	*1710	-	-	1210	*2070	1600	*2770	2370	*3880	5715	1040	1110	-	-	1210	1290	1600	1720	2370	2610	-	-
-2 m	5102	1220	*1680	-	-	1250	*1770	1680	*2350	2590	*3320	5102	1220	1300	-	-	1250	1340	1680	1820	2590	2850	-	-

[ Les données figurant dans ce tableau représentent la capacité de levage conformément à la norme ISO 10567. Elles n'incluent pas le poids du godet et correspondent à 75 % de la charge statique de basculement maximale sur les 87 % de la capacité de levage hydraulique. Les données marquées par un astérisque correspondent aux limites hydrauliques de la force de levage. ]



# CARACTÉRISTIQUES TECHNIQUES



## [ POIDS +/- 2 % (NORMES EN) ]

	Poids de transport *	Poids opérationnel *	Pression au sol (Kgf/cm <sup>2</sup> )
Cabine / chenilles en caoutchouc	8 125 kg	8200 kg	0,36
Cabine / chenilles en acier	8 185 kg	8260 kg	0,37
Avec contrepoids additionnel		+ 400 kg	-
Avec protection FOPS II (protection avant)		+ 44 kg	-

## [ MOTEUR ]

Type	4TNV98C-WBV1
Carburant	Diesel
Puissance nette	39,3 kW/52,7 CV à 1 900 tr/min
Puissance brute	41,5 kW/55,6 CV à 1 900 tr/min
Cylindrée	3,318 l
Couple maximal	229 - 241 N.m
Refroidissement	Refroidissement à eau
Démarrreur	12 V - 3 kW
Batterie	12 V - 115 Ah (pendant 20 heures)
Alternateur	12 V - 80 A

## [ SYSTÈME HYDRAULIQUE ]

Pression maximale	258 bars
1 pompe à pistons à débit variable	124,6 l/min
1 pompe à pistons à débit variable	124,6 l/min
1 pompe à engrenages pour pilotage	19 l/min

PTO	Données théoriques	
	Pression (bar)	Débit (l.min <sup>-1</sup> )
<b>2 voies</b>	0 - 245	44,6 - 121
<b>1 voie</b>	0 - 245	44,6 - 121



Le débit diminue quand la pression augmente

## [ PERFORMANCES ]

Vitesse de translation	2,5/5 km/h
Régime	9,4 tr/min
Force d'excavation (bras)	40,8 kN
Force d'excavation (godet)	63,5 kN
Pente maximale	25°
Niveau acoustique (2000/14/CE&2005/88/CE)	Lwag: 98 dBA ; Lpag: 78 dBA

## [ CHÂSSIS DE ROULEMENT ]

Nombre de galets supérieurs	1
Nombre de galets inférieurs	5
Système de tension des chenilles	Vérin à graisse

## [ CAPACITÉS ]

Réservoir de carburant	115 l
Liquide de refroidissement	9 l
Huile moteur	10,5 l
Circuit hydraulique	116 l
Réservoir hydraulique	60 l

## FRÉQUENCE DE MAINTENANCE

[ Changement huile moteur et filtre : **500 heures (1er)/tous les ans** ] [ Remplacement du filtre à carburant : **500 heures** ]  
 [ Remplacement du filtre à huile hydraulique : **1 000 heures** ] [ Remplacement du filtre de retour d'huile hydraulique : **500 heures** ]  
 [ Remplacement du liquide de refroidissement : **2 000 heures** ] [ Nettoyage du filtre à particules : **3 000 heures** ]  
 [ Remplacement du filtre à particules : **9 000 heures** ]



**YANMAR**



Yanmar Construction Equipment Europe  
25, rue de la Tambourine, 52100 SAINT-DIZIER  
France

[ycee-contact@yanmar.com](mailto:ycee-contact@yanmar.com)

[www.yanmarconstruction.eu](http://www.yanmarconstruction.eu)

Imprimé en France - Le constructeur se réserve le droit de modifier les informations de ce catalogue sans préavis. Pour tout complément d'information, veuillez vous adresser à votre distributeur agréé Yanmar Construction Equipment Europe.

FR\_Vi082\_1018