



YANMAR

MINI ESCAVATORE

SV17 VT



Peso operativo (tettuccio / cabina)	1700 / 1790 kg
Motore	3TNV70-PBVA
Forza di penetrazione (avambraccio corto/avambraccio lungo)	9,9 kN / 8,9 kN
Forza di scavo (benna)	16 kN

Versatile, veloce e potente - un partner perfetto



DESIGN ROBUSTO PERFETTO PER IL NOLEGGIO

Resistente, affidabile e robusto, l'SV17vr è stato progettato per garantire la massima durabilità, i tubi flessibili dell'impianto idraulico passano all'interno del braccio, mentre il cilindro di sollevamento è fissato sul dorso del braccio per evitare danni dovuti agli urti accidentali. Le protezioni (opzionali) per le aste dei cilindri benna ed avambraccio offrono la massima sicurezza operativa minimizzando gli eventuali tempi di fermo macchina.



MOTORE EFFICIENTE

Il mini-escavatore SV17vr, utilizza il nuovo motore Yanmar della serie TNV che offre prestazioni eccezionali, massima efficienza ed economia dei consumi di carburante. Il motore a 3 cilindri ad iniezione diretta, conforme Stage V, offre grande potenza e prestazioni al top di gamma.



VERSATILITÀ ECCEZIONALE

Mini-escavatore versatile, adattabile ad un'ampia varietà di applicazioni. Il modello SV17vr è disponibile con avambraccio lungo o corto e con due versioni di lama di livellamento (lama standard o lama con bracci lunghi). Compatto ed efficiente, ha un peso operativo di 1.790 kg (cabina) ed un carro a larghezza variabile (980 - 1.320 mm) per assicurare la massima stabilità e flessibilità operativa.



IDRAULICA VERSATILE

Con l'opzione del quarto circuito idraulico a comando proporzionale e la disponibilità di una linea idraulica dedicata all'attacco rapido, il modello SV17vr offre all'operatore una grande flessibilità di lavoro. Si tratta di una macchina efficiente, efficace, versatile.





MASSIMA SICUREZZA

La sicurezza sui cantieri è importantissima ed irrinunciabile, pertanto il mini-escavatore SV17vr vanta certificazioni ROPS, TOPS e FOPS per entrambe le versioni, tettuccio / cabina. La dotazione di serie prevede una cintura di sicurezza di color arancione e le luci di lavoro a LED. Tra i dispositivi di sicurezza opzionali troviamo il sensore di aggancio cintura, la lampada rotante (arancio o verde), l'avvisatore di traslazione ed una protezione frontale in policarbonato (solo modello con tettuccio) per offrire la massima protezione nel caso di utilizzo del martello idraulico.



IDRAULICA INNOVATIVA

Il sistema idraulico VIPPS unisce il flusso di pompe a portata variabile per ottenere la combinazione ottimale in termini di velocità, potenza e bilanciamento dei movimenti. Questo impianto assicura il funzionamento regolare e simultaneo di tutti i movimenti di lavoro, anche durante la traslazione.



RIDOTTO COSTO DI PROPRIETÀ

Il mini-escavatore SV17vr è stato progettato per offrire bassi consumi di carburante, lunga durata in servizio e facile accesso a tutti i componenti per la manutenzione ordinaria. Ne consegue un costo totale di proprietà molto contenuto.

SEMPLICITÀ DI TRASPORTO

Nonostante le dimensioni compatte, il modello SV17vr offre potenza e prestazioni riscontrabili in modelli più grandi. Ideale per lavori di scavo in aree urbane o all'interno di proprietà private con spazi limitati. L'operatore può contare sul ridotto raggio di rotazione anteriore e posteriore avendo a disposizione anche un ampio angolo di brandeggio.

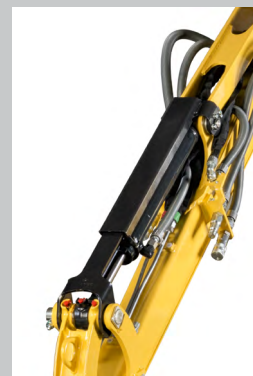
Efficiente e leggero, questo modello innovativo vanta un peso di trasporto di appena 1.570 kg nella versione tettuccio che diventano 1.660 kg con la cabina. Può essere facilmente trasportato fra i vari cantieri insieme alle sue benne ed ad un accessorio di lavoro leggero. Presenta quattro punti di ancoraggio sul telaio inferiore ed in opzione può essere fornito di altri quattro ancoraggi sulla torretta.



ROBUSTO E AFFIDABILE

Robusto ed affidabile perfetto per il noleggio, il modello SV17vr è stato progettato per lavorare negli ambienti più difficili. Grazie alla protezione standard sul cilindro della lama, grazie ai flessibili idraulici passanti all'interno del braccio ed al montaggio sul dorso del braccio del cilindro di sollevamento, l'operatore può lavorare in condizioni di massima protezione con rischi di rottura molto limitati.

E' inoltre possibile allestire la macchina con bandelle sfilabili per avere una protezione ancora più accurata sulle aste dei cilindri della benna e dell'avambraccio. Nel complesso, queste caratteristiche garantiscono un ridotto costo totale di proprietà.



AREA DI MANOVRA ECCEZIONALE

Il modello SV17vr è disponibile con avambraccio lungo o corto e con lama dotata di bracci lunghi o corti. Queste soluzioni unite all'ampio angolo di brandeggio permettono all'operatore di estendere ulteriormente l'area di manovra dell'escavatore ottimizzando così le prestazioni di lavoro.

STABILITÀ INEGUAGLIATA

Il Vi017 t è una macchina ben bilanciata in grado di lavorare in massima sicurezza anche sui terreni più difficili, utilizza un carro estensibile per incrementare ulteriormente la stabilità operativa.

IL sotto-carro estensibile è progettato per ridurre al minimo la manutenzione delle parti mobili e per prevenire accumuli di terra e sporcizia. Grande stabilità, accurata distribuzione del peso, massima affidabilità.



Carro esteso: 1320 mm



Carro contratto: 980 mm



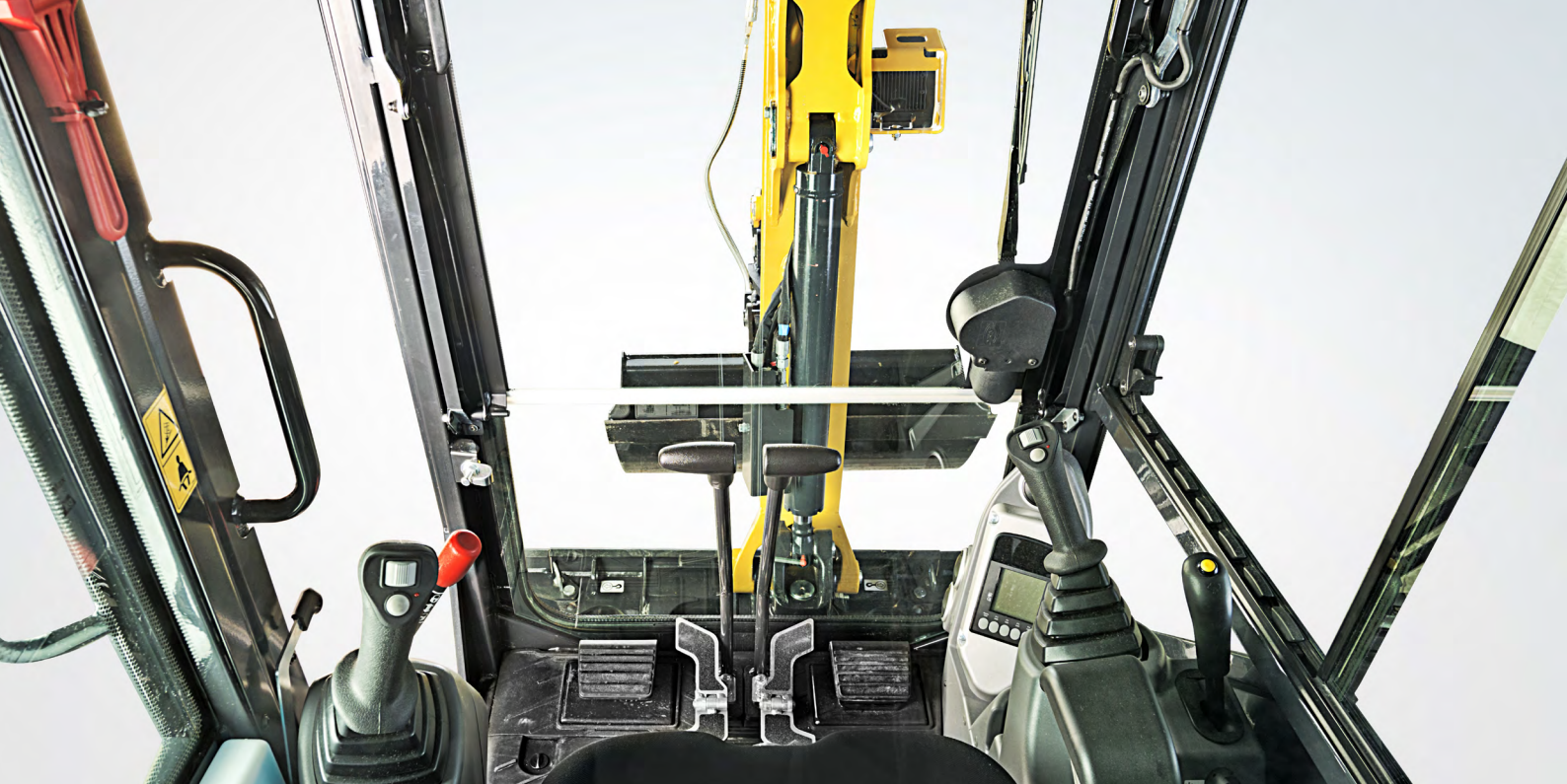
POTENTE E PRODUTTIVO

L'SV17vr offre prestazioni operative di tutto rispetto. Ha una forza di penetrazione di 9,9 kN e la sua forza di scavo raggiunge i 16 kN. Ha due velocità di trasferimento (2,4 / 4,8 km/h).

La forza di trazione dei cingoli passa da 8 a 12,8 kN, in funzione della marcia di traslazione selezionata tramite un pulsante sulla leva della lama. Questa macchina offre prestazioni paragonabile a quelle di un modello di classe superiore.

Grazie al sistema idraulico ViPPS, con due pompe a pistoni a cilindrata variabile ed una pompa ad ingranaggi, l'operatore ha a disposizione una portata massima di 51,2 l/min e può raggiungere i 210 bar di pressione massima d'esercizio.

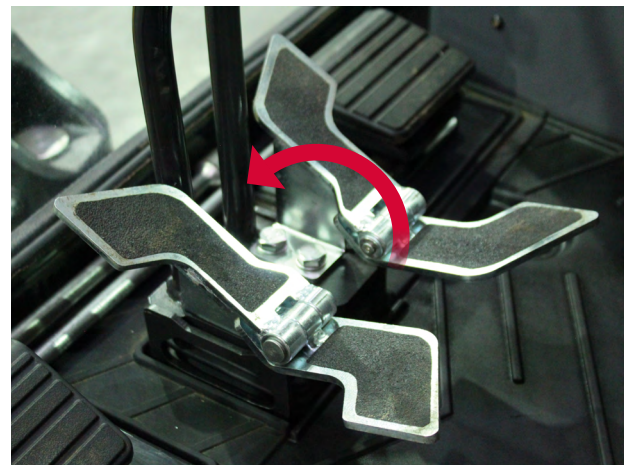




DESIGN ERGONOMICO

Grazie alla disposizione ergonomica ed al design unico, il modello SV17vr offre un ambiente di lavoro pratico e confortevole. La cabina offre un facile accesso, assicura un'eccellente visibilità e dispone di un sedile totalmente regolabile. Inoltre l'operatore dispone di un'interfaccia di controllo LCD all'avanguardia fornita in dotazione standard.

Il sotto-carro dispone di tre rulli di appoggio che assicurano una marcia stabile e confortevole. La disposizione confortevole dei pedali di traslazione e delle leve di comando unita alla disposizione ricercata della strumentazione di controllo contribuisce a migliorare la produttività ed il comfort operativo.



MASSIMA SICUREZZA

Come per ogni escavatore Yanmar, la sicurezza dell'operatore ha la massima priorità ed influenza notevolmente la sua progettazione. Oltre a garantire una visibilità a 360°, questo nuovo modello prevede in composizione standard potenti luci di lavoro a LED ed una cintura di sicurezza arancione.

Sono disponibili su richiesta giro-fari lampeggianti di colore arancione o verde, allarmi di traslazione, luci di lavoro supplementari ed un sensore per la cintura di sicurezza. Sulla versione con tettuccio é inoltre possibile installare uno schermo di protezione in policarbonato per un'ulteriore protezione durante l'uso del martello demolitore.



MANUTENZIONE SEMPLICE

Per ridurre al minimo il tempo richiesto dai controlli quotidiani l'SV17vr è stato progettato per garantire la massima accessibilità. Si presenta con un' ampio cofano di accesso al vano motore ed altri due pannelli laterali completamente smontabili. Anche il distributore idraulico è facilmente raggiungibile spostando il pianale sotto i piedi dell'operatore. In questo modo tutti i componenti idraulici e meccanici sono a portata di mano per agevolare qualsiasi tipo di intervento. La batteria e la scatola porta fusibili sono ubicate all'interno di compartimenti dotati di chiusure e posti sotto al sedile dell'operatore per massimizzare la sicurezza.



SMARTASSIST-REMOTE

Smart-Assist Remote è il sistema di gestione flotte di Yanmar di ultimissima generazione. Grazie all'uso della più recente tecnologia telematica, la posizione e lo stato delle macchine sono segnalati in tempo reale. Disponibile anche per l'SV17vr come opzione installata in fabbrica, questa tecnologia innovativa offre un controllo totale, consentendo ai gestori delle flotte di noleggio di tracciare le macchine da remoto, tramite PC o smartphone.

FORZA DI SOLLEVAMENTO



Carico di ribaltamento longitudinale (frontale)



Carico di ribaltamento, trasversale (90°)

Cabina, avambraccio corto																	
Lama abbassata									Lama sollevata								
A	Max		3 m		2,5 m		2 m		A	Max		3 m		2,5 m		2 m	
B	(A=)								B	(A=)							
3 m	-	-	-	-	-	-	-	-	3 m	-	-	-	-	-	-	-	-
2,5 m	2,60	330*	330*	-	-	315*	315*	-	2,5 m	2,60	325*	325*	-	-	315*	315*	-
2 m	2,96	335*	335*	-	-	260*	260*	-	2 m	2,96	345*	345*	-	-	255*	255*	-
1,5m	3,15	315*	320*	330*	320*	300*	300*	-	1,5m	3,15	315*	265	330*	335*	300*	305*	-
1m	3,33	260	310*	330*	345*	380*	365*	420*	1m	3,33	260	250	330*	275	380*	365*	420*
0,5m	3,39	290*	290*	345*	345*	440*	430*	600*	0,5m	3,39	290*	240	345*	275	440*	350	600*
0 m	3,32	275*	285*	335*	335*	365	440*	505	0 m	3,32	275*	235	335*	280	365	335	505
-0,5 m	3,34	270*	275*	315*	330*	420*	430*	510	-0,5 m	3,34	270*	280*	315*	265	420*	350	510
-1 m	2,90	260*	260*	-	-	355*	355*	495*	-1 m	2,90	265*	265*	-	-	370*	370*	510*
-1,5 m	2,41	255*	255*	-	-	-	-	375*	-1,5 m	2,41	250*	250*	-	-	-	-	370*

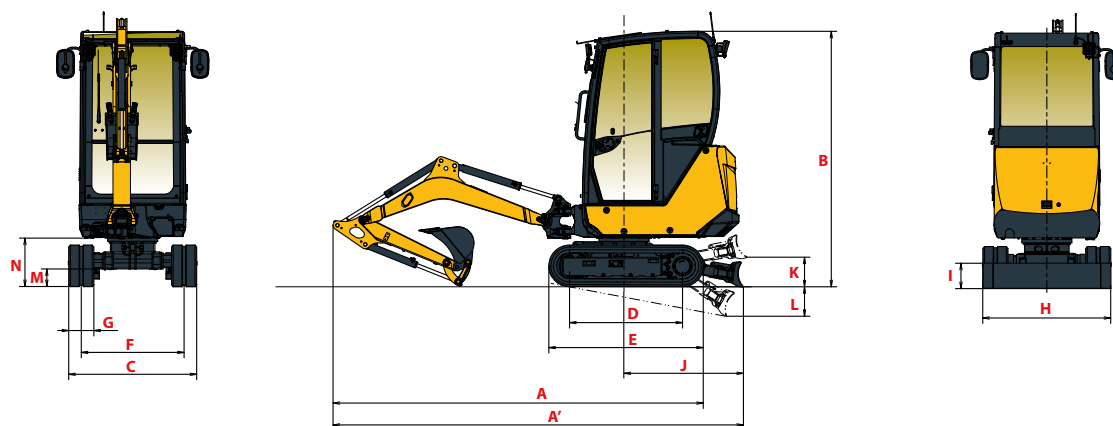
Cabina, avambraccio lungo																	
Lama abbassata									Lama sollevata								
A	Max		3 m		2,5 m		2 m		A	Max		3 m		2,5 m		2 m	
B	(A=)								B	(A=)							
3 m	2,24	255*	255*	-	-	-	-	-	3 m	2,24	250*	250*	-	-	-	-	-
2,5 m	2,80	290*	290*	-	-	225*	225*	-	2,5 m	2,80	285*	285*	-	-	220*	220*	-
2 m	3,17	290*	290*	275*	275*	205*	205*	-	2 m	3,17	280*	285*	270*	270*	200*	200*	-
1,5m	3,40	290*	280*	285*	285*	240*	275*	-	1,5m	3,40	290*	235	285*	285*	240*	275*	-
1m	3,59	275*	280*	310*	305*	330*	325*	340*	1m	3,59	275*	230	310*	310*	330*	320*	340*
0,5m	3,53	270*	270*	340*	335*	430*	405*	550*	0,5m	3,53	270*	210	340*	265	430*	395*	550*
0 m	3,50	260*	250*	290	340*	370	445*	505	0 m	3,50	260*	215	290	255	370	330	505
-0,5 m	3,34	250*	245*	325*	320*	355	430*	500	-0,5 m	3,34	250*	245*	325*	250	355	325	500
-1 m	3,07	250*	235*	280*	260*	380*	370*	535*	-1 m	3,07	250*	240*	280*	260*	380*	310	535*
-1,5 m	2,62	240*	240*	-	-	275*	275*	415*	-1,5 m	2,62	240*	240*	-	-	280*	280*	410*

Tettuccio, avambraccio corto																	
Lama abbassata									Lama sollevata								
A	Max		3 m		2,5 m		2 m		A	Max		3 m		2,5 m		2 m	
B	(A=)								B	(A=)							
3 m	-	-	-	-	-	-	-	-	3 m	-	-	-	-	-	-	-	-
2,5 m	2,6	330*	330*	-	-	315*	315*	-	2,5 m	2,60	325*	325*	-	-	315*	315*	-
2 m	3,0	320*	315*	-	-	265*	265*	-	2 m	2,96	315*	315*	-	-	255*	255*	-
1,5m	3,2	260	315*	310*	310*	290*	295*	-	1,5m	3,15	260	255	310*	260	290*	295*	-
1m	3,3	240	305*	325*	335*	380*	375*	405*	1m	3,33	240	230	325*	265	380*	365*	405*
0,5m	3,4	230	295*	290	350*	360	435*	570*	0,5m	3,39	230	230	290	280	360	330	570*
0 m	3,3	235	285*	265	345*	350	470*	475	0 m	3,32	235	215	265	275	350	320	475
-0,5 m	3,3	265*	265*	275	305*	355	410*	475	-0,5 m	3,34	265*	220	275	250	355	305	475
-1 m	2,9	260*	255*	-	-	370*	360*	515*	-1 m	2,90	260*	255*	-	-	370*	295	515*
-1,5 m	2,4	250*	250*	-	-	-	-	375*	-1,5 m	2,41	250*	250*	-	-	-	-	380*

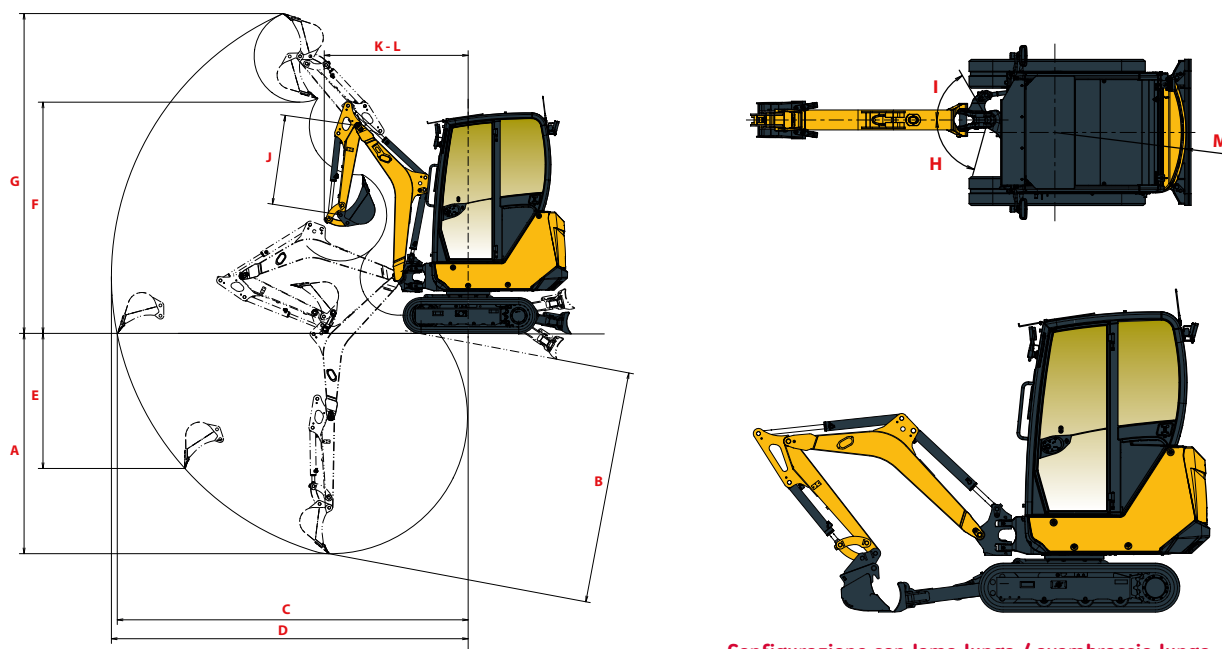
Tettuccio, avambraccio lungo																	
Lama abbassata									Lama sollevata								
A	Max		3 m		2,5 m		2 m		A	Max		3 m		2,5 m		2 m	
B	(A=)								B	(A=)							
3 m	2,24	255*	255*	-	-	-	-	-	3 m	2,24	250*	250*	-	-	-	-	-
2,5 m	2,80	290*	290*	-	-	225*	225*	-	2,5 m	2,80	285*	285*	-	-	220*	220*	-
2 m	3,17	290*	290*	275*	275*	195*	195*	-	2 m	3,17	280*	280*	280*	280*	195*	195*	-
1,5m	3,40	240	290*	285*	280*	240*	240*	-	1,5m	3,40	240	225	285*	275*	240*	235*	-
1m	3,59	215	290*	310*	305*	325*	320*	320*	1m	3,59	215	205	310*	290*	325*	315*	320*
0,5m	3,53	225	280*	280	330*	405*	400*	535*	0,5m	3,53	225	205	280	250	405*	325	535*
0 m	3,50	215	255*	270	340*	350	440*	505	0 m	3,50	215	200	270	245	350	315	505
-0,5 m	3,34	245*	250*	260	315*	330	420*	430	-0,5 m	3,34	245*	205	260	240	330	325	430
-1 m	3,07	240*	240*	265*	255*	370*	360*	460	-1 m	3,07	240*	235*	265*	255*	370*	290	460
-1,5 m	2,62	235*	235*	-	-	255*	255*	390*	-1,5 m	2,62	230*	230*	-	-	255*	255*	395*

[I dati riportati in questa tabella rappresentano la capacità di sollevamento in conformità allo standard ISO 10567. I dati non includono il peso della benna e corrispondono al 75% del carico di ribaltamento statico massimo o all'87% della capacità di sollevamento idraulica. I dati * indicano i limiti idraulici della forza di sollevamento.]

DIMENSIONI



A	Lunghezza totale	3475 / 3445 mm	G	Larghezza dei cingoli	230 mm
A'	Lunghezza totale con la lama nella parte posteriore	3780 / 3750 mm 4060 / 4030 mm*	H	Larghezza totale della lama	980 / 1320 mm***
B	Altezza totale	2320 / 2330 mm**	I	Altezza totale della lama	235 mm
C	Larghezza totale	980 / 1320 mm***	J	Distanza della lama	1120 / 1405 mm*
D	Lunghezza del cingolo a terra	1185 mm	K	Altezza massima di sollevamento dal suolo	260 / 370 mm*
E	Lunghezza del carro	1560 mm	L	Massima profondità di abbassamento dal livello del suolo	300 / 410 mm*
F	Carreggiata	750 / 1090 mm***	M	Distanza minima dal suolo sotto il telaio inferiore	160 mm
			N	Distanza minima dal suolo sotto il telaio superiore	440 mm



Configurazione con lama lunga / avambraccio lungo

A	Massima profondità di scavo - lama sollevata	2470 / 2620 mm	G	Altezza di taglio massima	3495 / 3615 mm
B	Massima profondità di scavo - lama abbassata	2600 / 2750 mm 2610 / 2755 mm*	H	Brandeggio del braccio verso sinistra	75°
C	Sbraccio di scavo massimo al livello del suolo	3850 / 4000 mm	I	Brandeggio del braccio verso destra	60°
D	Sbraccio di scavo massimo	3910 / 4055 mm	J	Lunghezza dell'avambraccio	1100 / 1250 mm
E	Massimo scavo verticale	1530 / 1650 mm	K	Raggio di rotazione anteriore	1545 / 1575 mm
F	Massima altezza di scarico	2560 / 2675 mm	L	Raggio di rotazione anteriore con brandeggio del braccio	880 / 885 mm
			M	Raggio di rotazione posteriore	1050 mm

SPECIFICHE TECNICHE

[PESO +/- 2% (STANDARD EN)]

	Tettuccio		Cabina	
Peso operativo (cingoli in gomma - con attacco rapido Quick-Hitch e benna per pulizia fossati)	1700 kg	0,29 kgf/cm ²	1790 kg	0,30 kgf/cm ²
Peso di trasporto (cingoli in gomma / avambraccio senza accessorio)	1570 kg	0,27 kgf/cm ²	1660 kg	0,28 kgf/cm ²

[MOTORE]

Tipo	3TNV70-PBVA
Regolamento	Stage V
Carburante	Diesel
Potenza netta	11,3 kW (2400 giri/min)
Potenza lorda	11,5 kW (2400 giri/min)
Cilindrata	0,854 litri
Coppia massima	48,8 - 53,2 N.m (+/- 100 giri/min)
Raffreddamento	Raffreddamento ad acqua
Motorino di avviamento	12 V - 1,4 kW
Batteria	12 V - 45 Ah
Alternatore	12 V - 40 A

[SISTEMA IDRAULICO]

Pressione massima	210 bar
1 doppia pompa a pistoni a cilindrata variabile	2x19,2 l/min
1 pompa ad ingranaggi	14,4 l/min
1 pompa ad ingranaggi	8,6 l/min

PTO	Dati misurati a max. velocità del motore	
	Pressione	Flusso dell'olio
1	0 - 150 bar	30 - 20 l/min
2	0 - 200 bar	20,6 - 12,4 l/min



Il flusso dell'olio diminuisce all'aumentare della pressione

[PRESTAZIONI]

Marcia di traslazione (bassa / alta)	2,4 / 4,8 km/h
Velocità di rotazione	9,1 giri/min
Forza di scavo (avambraccio corto/avambraccio lungo)	9,9 kN / 8,9 kN
Forza di scavo (benna europea)	16 kN
Forza di trazione (1° marcia / 2° marcia)	12,8 kN / 8,1 kN
Pendenza superabile (capacità di salita su pendenze)	30°
Livello di rumore (2000/14/CE e 2005/88/CE)	LwA : 91 dBA / LpA : 81 dBA

[CARRO]

Numero di piastre per pattini	1
Numero di rulli inferiori	3
Sistema di tensionamento dei cingoli	Dosatore di lubrificazione

[CAPACITÀ]

Serbatoio del carburante	27 litri
Refrigerante	4,2 litri
Olio motore	2,8 litri
Circuito idraulico (incluso serbatoio idraulico)	34,3 litri
Serbatoio idraulico	19,5 litri

[FREQUENZA DI MANUTENZIONE]

[Cambio di olio e filtro motore: **500 ore**] [Cambio del filtro del carburante: **250 ore**] [Cambio del filtro dell'olio idraulico: **500 ore**]
 [Cambio dell'olio idraulico: **1000 ore**] [Cambio del filtro di ritorno dell'olio idraulico: **500 ore**] [Cambio del fluido di raffreddamento: **2000 ore**]

[DOTAZIONI STANDARD]

PRESTAZIONI

Motore diesel Yanmar 3TNV70-MBVA | Conforme Stage V | Iniezione indiretta | Indicatore di intasamento del filtro dell'aria | Separatore dell'acqua | Avambraccio lungo (1.250 mm) | Carro estensibile (980 - 1.320 mm) | Lama con bracci di sollevamento std. (615 mm) | 1 linea idraulica ausiliaria con comando a pedale | 2° velocità di marcia | 1 faro di lavoro a LED sul lato del braccio.

COMFORT E FACILITÀ D'USO

Interfaccia operatore LCD | Sistema di riscaldamento (cabina) | Sedile regolabile e reclinabile con schienale basso rivestito in tessuto/skai | Braccioli regolabili | Finestrino superiore anteriore retraibile | Finestrino di destra scorrevole | Area del tettuccio anteriore trasparente | 1 presa di alimentazione elettrica a 12 V + 2 porte di ricarica USB a 5 V | Porta-tazza | Vano portadocumenti con serratura.

SICUREZZA E DURABILITÀ

Tettuccio e cabina con grado di protezione ROPS / TOPS / FOPS | Corrimano di accesso | Cintura di sicurezza arancione | Martelletto di emergenza | Staffa di supporto per estintore | alloggiamento dorsale del martinetto del braccio | Tubi flessibili idraulici passanti all'interno del braccio | 4 punti di ancoraggio sul carro | Protezione del martinetto della lama.

ALTRE CARATTERISTICHE

Kit di utensili | Pompa di lubrificazione | Connettore rapido blu sui morsetti della batteria.

[DOTAZIONI OPZIONALI]

PRESTAZIONI

Avambraccio corto (1.100 mm) | Lama con bracci di sollevamento lunghi (891 mm) | 1/2 circuito idraulico (linea della benna mordente) | Innesti rapidi idraulici a testa piatta | 2 luci di lavoro a LED anteriori aggiuntive | 1 luce di lavoro a LED posteriore aggiuntiva | 1 girofaro a LED arancione collegabile | Vernice speciale.

COMFORT E FACILITÀ D'USO

Specchietti a sinistra e a destra | Pedali di traslazione grandi | Radio (AM/FM) | Staffa per la pompa di lubrificazione.

SICUREZZA E DURABILITÀ

Protezione delle aste dei martinetti della benna e dell'avambraccio | Valvole di sicurezza per applicazioni di sollevamento | Sensore sulla cintura di sicurezza (allarme visivo/acustico) con o senza girofaro LED lampeggiante verde | Schermo di protezione anteriore in policarbonato (tettuccio) | 4 punti di ancoraggio aggiuntivi sul telaio superiore | Gamma di sistemi antifurto | Allarmi di traslazione.

ALTRE CARATTERISTICHE

SmartAssist Remote | chiave stacca batteria interno/esterno (plastica/acciaio).

[ACCESSORI]

Offriamo un'ampia gamma di accessori installati in fabbrica per massimizzare la versatilità del mini escavatore. Yanmar offre attacchi rapidi selezionati idraulici e meccanici, attacchi Powertilt, benne di scavo, benne per pulizia fossati, cesoie e martelli demolitori.



YANMAR



Yanmar Compact Equipment EMEA
25, rue de la Tambourine,
52100 SAINT-DIZIER France

ycee-contact@yanmar.com

www.yanmar.com

Stampato in Francia - I materiali e le specifiche sono soggetti a modifiche da parte del fabbricante senza preavviso - Contattare il concessionario Yanmar Construction Equipment Europe di zona per ulteriori informazioni.

IT_SV17-VT_0321