



YANMAR

PALA GOMMATA

V70S



Peso operativo

5 400 kg

Potenza netta

46,2 kw (63 CV)

Capacità della benna

0,7 - 1,0 m³

Sterzo

Telaio articolato con caricatore frontale su ralla

Grande manovrabilità per la massima efficienza



ARTICOLAZIONE LINEARE E RIGIDA

Le ruote anteriori e posteriori seguono la stessa traiettoria. Impatto minimo sui terreni o pavimentazioni. Raggio di rotazione ridotto e facili manovre di posizionamento del carico con forche. Minore usura dei pneumatici



ASSALE POSTERIORE OSCILLANTE

Migliore comfort per l'operatore, maggiore stabilità della macchina, sia con l'uso delle forche (trasporto carichi con pallet) che nei lavori di benna.





CASTELLO DI CARICO GIREVOLE A 180°

Il telaio frontale di questo modello ruota su ralla fino a 90° per lato. Si può operare ad angolo retto rispetto alla direzione di marcia ottenendo una grande operatività soprattutto in spazi ristretti.



CINEMATICA PARALLELA

Grazie al cinematismo a parallelogramma la V70S preleva e trasporta i carichi con rapidità e precisione senza necessità di adattare costantemente l'angolo di carico. E' in ogni caso disponibile la versione con cinematismo a "Z" che aumenta la forza di strappo della benna.



FACILE DA UTILIZZARE

Il modello V70S è dotato di vari dispositivi di comando che assicurano precisione e comfort nel controllo della macchina per la massima produttività: L'unità di controllo Smart, i comandi a sfioramento e i joystick multifunzione offrono all'operatore un controllo ottimale del mezzo per una giornata lavorativa produttiva e poco affaticante.



CABINA CONFORTEVOLE

Progettata per assicurare il massimo comfort e produttività per l'operatore. L'ambiente progettato per incrementare le prestazioni offre un'atmosfera lavorativa molto gradevole. Il sistema di controllo della macchina utilizza una tecnologia innovativa. La macchina mantiene sempre la massima facilità di manovra, anche se utilizzata in applicazioni gravose.



MOTORE

Conforme agli standard Livello UE V / EPA Tier 4 è garanzia di ridotti consumi di carburante ed emissioni inquinanti. Il motore installato in posizione trasversale facilita l'accesso per la manutenzione ed inoltre agisce da contrappeso.



SISTEMA IDRAULICO QUICK-HITCH

Il sistema quick-hitch facilita il cambio degli accessori dalla cabina in modo semplice e veloce.

STERZO ARTICOLATO CON ASSALE POSTERIORE OSCILLANTE

Nelle aree con grandi quantità di materiali accumulati o nei cantieri con spazi limitati, lo sterzo articolato assicura una grande manovrabilità consentendo un angolo di sterzata di 40° per lato. Il sistema di sterzo con telaio articolato inoltre consente di avvicinare la benna al materiale da caricare sempre in linea retta, anche con il massimo angolo di sterzata. Ciò offre all'operatore maggiore flessibilità nell'uso delle forche con pallet o e nella movimentazione dei materiali con benna. L'assale posteriore oscillante assicura un angolo di oscillazione di +/-10° per mantenere tutte e 4 le ruote a contatto con il terreno anche negli spostamenti su terreni irregolari. L'operatore inoltre si trova sempre in posizione parallela rispetto al carico perché è solo l'assale posteriore che oscilla diversamente da altre macchine progettate con i due semi-telai oscillanti. Il telaio della V80 reagisce in modo uniforme e contrasta lo sbilanciamento dovuto al carico con tutto il peso della macchina, rendendo gli spostamenti più sicuri soprattutto nelle manovre in retromarcia su terreni accidentati.

DIMENSIONI

La V70S è caratterizzata da dimensioni molto compatte, la sua altezza, larghezza, lunghezza ed il suo raggio di rotazione le consentono di muoversi in modo agile, veloce e sicuro anche in cantieri con spazi limitati.



TELAIO FRONTALE ROTANTE PER UN INTERVALLO DI MANOVRA DI 260°

La struttura di sollevamento può essere ruotata a 90° su entrambi i lati senza interruzione e consente di lavorare trasversalmente rispetto alla direzione di traslazione. Un notevole vantaggio nei cantieri caratterizzati da spazi di manovra limitati. L'intervallo di rotazione totale più l'angolo di sterzata totale di 80°, assicurato dal sistema di sterzo articolato, congiuntamente generano un intervallo di manovra pari a 260°. Il brandeggio del sistema di caricamento è particolarmente prezioso nelle applicazioni in cui gli spazi sono estremamente limitati, ad esempio nelle operazioni di riempimenti di fossati o durante il caricamento parallelo di camion.



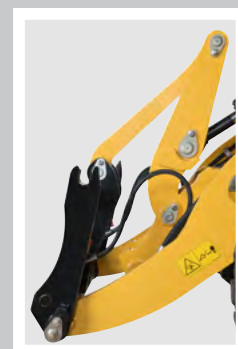
CASTELLO DI CARICO

CINEMATISMO A PARALLELOGRAMMA

Il sistema cinematico parallelo consente di sollevare un carico con rapidità e precisione senza la necessità di regolare costantemente l'angolo di carico. Mentre il parallelogramma mantiene l'angolo iniziale, l'operatore è libero di concentrarsi sul posizionamento preciso del carico. Il sistema cinematico parallelo ottimizza i cicli di lavoro nelle operazioni di carico e scarico e facilita enormemente il posizionamento dei pallet su più livelli.

SISTEMA IDRAULICO QUICK HITCH

Sostituzione rapida e semplice degli attrezzi senza lasciare la cabina, il sistema quick-hitch con azionamento a due mani rende facile, veloce e sicura ogni manovra di sostituzione degli accessori.



POSTAZIONE OPERATORE

Progettata per il comfort dell'operatore e la massima produttività, la cabina dotata di sistemi d'abbattimento del rumore e smorzamento delle vibrazioni ed è omologata ROPS/FOPS.

VISIBILITÀ A 360°

Le ampie superfici vetrate offrono una visibilità eccellente. Una visibilità ottimale garantisce maggiore sicurezza sul posto di lavoro. L'eccellente visibilità sulle attrezzature consente manovre più rapide e sicure.

DOPPIA PORTA

- + Ventilazione ottimale della cabina
- + Comunicazioni possibili su entrambi i lati
- + Cabina facile da pulire
- + Maggiore visibilità, anche a livello del terreno

SEDILE CONFORTEVOLE E REGOLABILE

L'allestimento standard prevede un sedile ammortizzato, completamente regolabile in funzione del peso e dell'altezza dell'operatore.

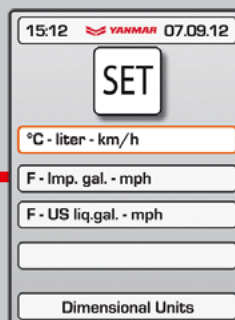
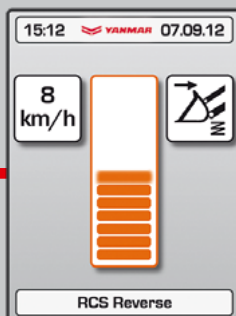
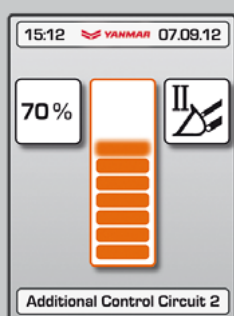
COMANDI PRECISI A SFIORAMENTO

Il comando a sfioramento consente all'operatore di regolare il flusso dell'olio con grande precisione da zero alla massima portata. Il controllo elettroproporzionale delle funzioni idrauliche si ottiene agendo con facilità su una rotella inserita nel joystick. È stata posta la massima attenzione per offrire un'ergonomia eccellente e migliorare il comfort dell'operatore..



SMART CONTROL

Il sistema Smart Control di YANMAR permette all'operatore di avere il massimo feeling con la macchina e rende molto semplice il controllo di tutte le operazioni di lavoro in qualsiasi contesto d'utilizzo. Numerosi comandi sono stati riprogettati e ridistribuiti per consentire manovre più rapide e migliorare il monitoraggio della macchina. Il display da 3,5" riporta i dati della macchina e del motore. La procedura di lettura con "menu" è analoga a quella di uno smartphone. lo schermo leggermente curvato all'interno minimizza i fastidiosi riflessi.



Quali sono i vantaggi per l'utente:

- + Azionamento fortemente intuitivo che si adatta ad ogni singolo operatore.
- + 3° e 4° circuito idraulico per attrezzature a comando elettro-proporzionale.
- + Nuovo design del display per facilitare il monitoraggio della macchina.
- + Tastierino con tasti di notevoli dimensioni per facilitarne l'utilizzo.



STRUMENTAZIONE

Un pannello di controllo consente di regolare le funzioni macchina in base alle esigenze specifiche del singolo operatore.



PIANTONE DELLO STERZO REGOLABILE

La presenza di un piantone dello sterzo regolabile (standard) migliora il comfort operativo e rende più facile l'accesso e la discesa da entrambi i lati della cabina.

PRESTAZIONI

VELOCITÀ DI TRASLAZIONE

Grazie al funzionamento a circuito chiuso, la trasmissione idrostatica offre grande potenza mantenendo basso il consumo di carburante. La pala caricatrice V70S può raggiungere una velocità di 36 km/h su strada.



FORZA DI TRAZIONE

La trasmissione idrostatica è caratterizzata da elevata potenza e fluidità di controllo. Ciò offre all'operatore un'elevata forza di trazione alla ruota per la massima efficacia in fase di spinta o scavo e prestazioni di traslazione ottimali anche su pendenze ripide.

PEDALE DISINNESTO TRASMISSIONE - INCHING

Utilizzando il pedale stacco trasmissione in maniera proporzionale è possibile ottenere una regolazione fine delle prestazioni idrauliche. L'operatore può variare la potenza utilizzata per la trasmissione indipendentemente dalle funzioni idrauliche. Ciò consente di rallentare la corsa della pala mantenendo comunque alto il regime dei giri motore. Questa funzione migliora i tempi di ciclo sia per le funzioni di scavo sia per quelle di carico. Il pedale dell'inching previene il pattinamento delle ruote evitandone l'usura eccessiva.





CATENA CINEMATICA

MOTORE

Il modello V70S dispone di un potente motore in grado di offrire prestazioni ottimali in termini di operatività e tutela ambientale. Minori emissioni, maggiore potenza. Motore: Livello UE V, EPA TIER IV. La conformità ai livelli di emissione europei ed americani assicura una significativa riduzione nelle emissioni di particolato.

DIFFERENZIALE AUTOBLOCCANTE

Il modello V70S è dotato di trasmissione integrale permanente con differenziali autobloccanti su entrambi gli assali (effetto di bloccaggio 35%). Ciò assicura una forza di trazione superiore anche su terreni difficili sia traslano di linea retta che in fase di sterzata.

CONTROLLO DELL'AVANZAMENTO IN TRASLAZIONE*

In opzione è possibile montare un accumulatore che funge da ammortizzatore per il cilindro di sollevamento del castello di carico. Questo sistema migliora la manovrabilità della pala caricatrice durante il trasporto di carichi su terreni accidentati o nelle fasi di traslazione a velocità elevata.

*opzione per V70S

I VANTAGGI DELLA NUOVA TECNOLOGIA DEL MOTORE

- + In nuovo motore riduce i consumi di carburante consentendo risparmi reali, inoltre pur rispettando le normative antinquinamento (Livello UE V / EPA tier 4) la sua versione standard non prevede il filtro anti-particolato, si riducono in questo modo gli interventi di manutenzione consentendo all'utilizzatore di risparmiare sui costi di assistenza. Ovviamente il filtro antiparticolato è disponibile su richiesta.
- + Con questo motore i livelli delle emissioni inquinanti risultano ridotti fino al 90%. Una riduzione significativa del particolato è garantita da un evoluto sistema di post-trattamento dei gas di scarico. Un migliore sistema d'iniezione e combustione assieme all'utilizzo del catalizzatore ad ossidazione dei gas di scarico (DOC) consentono a questo motore di essere particolarmente rispettoso dell'ambiente.

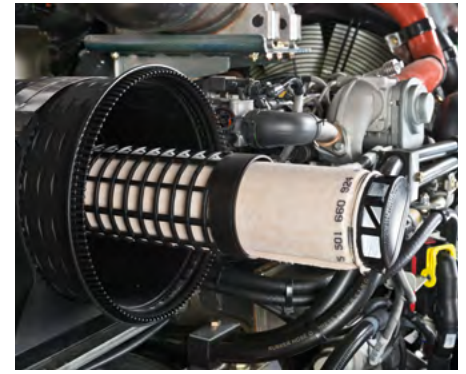
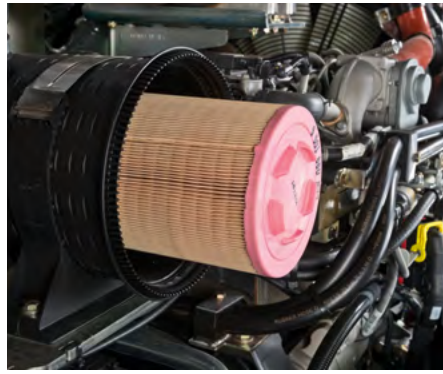
IDRAULICA

TRASMISSIONE IDRAULICA

Trasmissione idrostatica ad alta pressione: massima produttività grazie alla tecnologia di trasmissione idrostatica che consente uno sviluppo fluido della potenza senza interruzioni della trazione.

SISTEMA IDRAULICO DI LAVORO

Gli impianti idraulici di lavoro operano in modo completamente indipendente dal sistema idraulico della trasmissione. L'allestimento standard della macchina prevede una linea idraulica supplementare (3° circuito) per l'azionamento dell'attacco rapido ed altre attrezzature idrauliche. Una seconda linea idraulica indipendente (4° circuito) è disponibile come opzione. E' inoltre disponibile il 4° circuito con alta portata di flusso (High flow).



MANUTENZIONE

L'ampia apertura offerta dal cofano motore consente un facile accesso a tutti i componenti principali per facilitare e velocizzare gli interventi di manutenzione. Le attività di manutenzione quotidiana possono essere eseguite dal livello del terreno per risparmiare tempo.



INTERRUTTORE PRINCIPALE DELLA BATTERIA

Facilmente accessibile in posizione e vicino alla cabina.



POLI DELLA BATTERIA SEPARATI

Opzionali: poli della batteria alloggiati in comoda posizione per facilitare interventi esterni di ri-avviamento del motore grazie al cofano motore.



CABLAGGIO DELLA CABINA

Disconnessione dei cavi elettrici semplificata per lo smontaggio della cabina.





DISPONIBILITA' DI PACCHETTI OPZIONALI

Per rendere la pala più adatta alle specifiche applicazioni, Yanmar offre numerosi pacchetti di dotazioni ed accessori aggiuntivi. L'utilizzo di attrezzature ottimizzate per una specifica applicazione consente di incrementare la produttività e di ridurre l'usura e potenziali danni al mezzo.

PACCHETTO DI PROTEZIONE PER AMBIENTI GRAVOSI

- + Rivestimento speciale
- + Steli dei pistoni dei cilindri di sollevamento, inclinazione, e sterzo con rivestimento speciale al nichel/cromo (al posto della cromatura standard)

BRACCIO DI SOLLEVAMENTO

- + Valvole di blocco sul cilindro di rovescio e di sollevamento

SISTEMI IDRAULICI

- + Secondo impianto idraulico supplementare (4° circuito)
- + Olio idraulico biodegradabile
- + Valvole di scarico pressione idraulica

CABINA

- + Specchio retrovisore riscaldato
- + Riscaldamento diesel supplementare (indipendente dal motore) con sistema di circolazione
- + Finestrino scorrevole sul lato destro
- + Climatizzatore
- + Fari di lavoro a LED posteriori
- + Caricatore USB

MANUTENZIONE

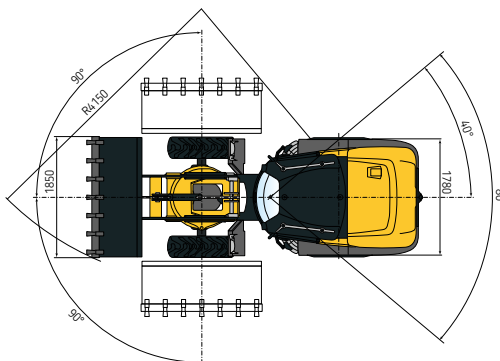
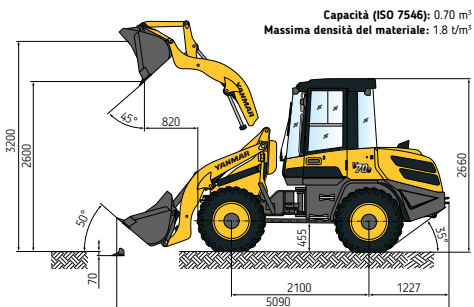
- + Lubrificazione centralizzata
- + Pompa elettrica di rifornimento

AZIONAMENTO

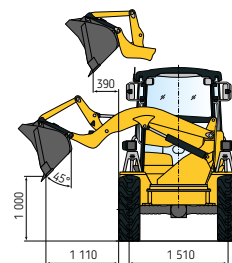
- + Segnale di retromarcia
- + Immobilizzatore elettronico
- + Marcia a velocità ultraridotta

DIMENSIONI

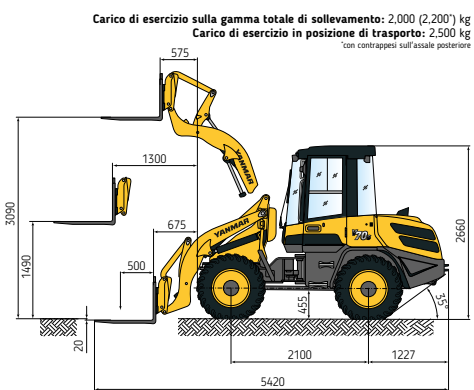
BENNA PER APPLICAZIONI GENERICHE



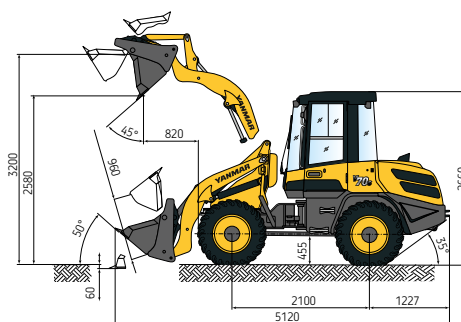
VISUALE ANTERIORE



FORCHE DI SOLLEVAMENTO



BENNA MULTIUSO



Lunghezza totale interasse	5090 mm
Altezza complessiva	2100 mm
Altezza totale	2660 mm
Luce libera al suolo minima	435 mm
Larghezza complessiva (esterno ruote)	1780 mm
Larghezza complessiva (benna)	1850 mm
Altezza di scarico (senza denti)	2600 mm
Sbraccio di scarico (senza denti)	820 mm
Altezza massima del perno di articolazione	3200 mm
Altezza massima di sollevamento	3040 mm
Profondità di scavo	70 mm
Angolo d'inclinazione indietro (in posizione di traslazione) gradi	50°
Angolo di scarico, gradi	45°
Angolo di articolazione, gradi	80°
Inclinazione (destra e sinistra)	90°
Raggio di rotazione (traiettoria circolare delle ruote)	1965 mm
Raggio di rotazione (traiettoria circolare della benna)	4160 mm

TIPO DI BENNA

	Capacità	Densità	Larghezza	Altezza di scarico
Benna per applicazioni generiche, sistema di attacco quick-hitch (QAS), denti	0,70 m ³	1,8 t/m ³	1850 mm	2600 mm
Benna per applicazioni generiche, sistema QAS, bordo tagliente imbullonato	0,70 m ³	1,8 t/m ³	1850 mm	2565 mm
Benna per movimentazione terra, sistema QAS, denti	0,80 m ³	1,6 t/m ³	1850 mm	2540 mm
Benna per movimentazione terra, sistema QAS, bordo tagliente imbullonato	0,80 m ³	1,6 t/m ³	1850 mm	2500 mm
Benna per materiali leggeri, sistema QAS, bordo tagliente imbullonato	1,00 m ³	1,2 t/m ³	1850 mm	2450 mm
Benna per applicazioni multiple, sistema QAS, denti	0,65 m ³	1,6 t/m ³	1850 mm	2540 mm
Benna per applicazioni multiple, sistema QAS, bordo tagliente imbullonato	0,65 m ³	1,6 t/m ³	1850 mm	2485 mm
Benna a bordo alto, sistema QAS, senza denti	0,65 m ³	1,2 t/m ³	1850 mm	3470 mm
Benna per estrazioni minerarie	0,55 m ³	1,8 t/m ³	1850 mm	2530 mm

SPECIFICHE TECNICHE

[DOTAZIONI STANDARD]

MOTORE

Fabbricante, modello	Yanmar 4TNV98C
Tipo	Turbo diesel con intercooler con sistema di evacuazione dei gas di scarico ottimizzato per Livello UE V, EPA TIER IV
Combustione	4 tempi a combustione, iniezione Common-Rail
Numero di cilindri	4 in linea
Cilindrata	3 318 cm ³
Potenza netta nominale a 2.200 giri/min (ISO 14396)	46,2 kW (63 CV)
Coppia massima	241 Nm a 1 430 giri/min
Sistema di raffreddamento	Ad acqua

SISTEMA ELETTRICO

Tensione nominale	12 V
Batteria	12 V / 100 Ah / 800 A (DIN-EN50342)
Generatore	14 V / 80 A
Motorino di avviamento	12 V / 3,0 kW (4,1 CV)
Candele a incandescenza per avviamento a freddo	Candele a incandescenza a perno
Interruttore principale della batteria	12 V

SISTEMA IDRAULICO

Capacità della pompa	65 l/min
Pressione di esercizio	250 bar
Valvola idraulica proporzionale con 3 circuiti di comando	
Cilindri idraulici: 2 cilindri di sollevamento, 1 cilindro di inclinazione, 2 cilindri di brandeggio, doppia azione su tutti i cilindri.	
Posizione di sospensione commutabile idraulicamente con sovrascrittura del punto di pressione sul joystick (ower); funzione di azionamento continuo commutabile elettricamente.	
Leva di comando singola, quattro vie (joystick) con funzione di brandeggio integrata.	
Unità di controllo, commutatore della direzione di traslazione e commutatore per circuito di comando aggiuntivo.	
Sistema di brandeggio: valvola idraulica con 1 circuito di controllo. 2 cilindri di brandeggio a doppia azione. Meccanismo di limitazione dei movimenti di sollevamento, abbassamento e brandeggio per evitare collisioni con gli pneumatici. Bloccaggio automatico dell'assale posteriore oscillante da un angolo d'inclinazione di circa 10° rispetto all'asse longitudinale.	

CABINA

Cabina panoramica montata su silent-block e certificata ROPS. In opzione la certificazione FOPS che richiede l'installazione della griglia di protezione superiore.
Cabina dotata di due sportelli.
Tergicristalli intermittenti e lavavetri (anteriore e posteriore).
Finestrino scorrevole sul lato sinistro.
Riscaldamento della cabina tramite scambiatore di calore del refrigerante del motore, con ventola di riscaldamento a 3 velocità.
Parabrezza anteriore e posteriore con sbrinatori.
Radio integrata e preconfigurata.

ILLUMINAZIONE

Proiettori anteriori H7 alogeni.
2 fari di lavoro anteriori.

SPECIFICHE TECNICHE

SOTTOCARRO E PNEUMATICI

Anteriore: assale di trasmissione finale a planetario rigido; freno a disco montato centralmente. Differenziale a slittamento limitato: 35%.
Posteriore: assale di trasmissione finale a planetario oscillante con ingranaggio riduttore integrato; bloccaggio oscillazione con sovrastruttura ruotata. Differenziale a slittamento limitato: 35%.
Angolo di oscillazione: $\pm 10^\circ$.
Freno di servizio ad azionamento idraulico con freno a disco montato centralmente e azione su tutte e 4 le ruote. eno idrostatico ausiliario tramite trasmissione a circuito chiuso.
Freno di stazionamento ad azionamento meccanico con freno a disco montato centralmente sull'assale anteriore.
Pneumatici: 12,5-20 MPT 04.

PRESTAZIONI

Velocità di traslazione	0 - 36 km/h
Carico statico di ribaltamento in posizione frontale	3950 kg
Carico statico di ribaltamento in posizione di rotazione totale	3490 kg
Carico statico di ribaltamento in posizione di rotazione totale e inclinazione 90°	2,590 kg
Forza di strappo (benna)	45,1 kN
Forza di trazione	42 kN
Benna per applicazioni generiche (ISO 7546)	0.70 m ³
Pendenza superabile	30°
Livello di rumore	LwA = 101 dB(A) / LpA = 78 dB(A)

SICUREZZA

Sistema di sterzo: sistema di sterzo articolato, totalmente idraulico; 1 cilindro di sterzata con posizione finale di scarico su entrambi i lati; erogazione olio tramite valvola prioritaria con sensibilità al carico; sterzata rapida e semplice anche con il motore al regime minimo.	
Angolo totale di sterzata.	80°
Sedile dell'operatore MSG85 con sospensioni idrauliche, peso regolabile, regolazioni longitudinali e in altezza, cintura di sicurezza sottoaddominale conforme a ISO 7096 e ISO 6683.	
Specchietti retrovisori pieghevoli.	
Differenziale autobloccante al 35% su assale anteriore e posteriore.	
Pedale del freno a impulsi.	

LIVELLI DI VIBRAZIONI CONFORMI ALLA DIRETTIVA 98/37/CEE ED EN474

Valori efficaci di accelerazione per l'intero corpo della macchina inferiori a	0.5 m/s ²
Per le estremità superiori	2.5 m/s ²

CAPACITÀ

Serbatoio carburante	75 l
Olio motore	8 l
Serbatoio idraulico	55 l

FREQUENZA DI MANUTENZIONE

Sostituzione dell'olio motore	500h
Sostituzione del filtro dell'olio motore	500h
Sostituzione del filtro del carburante	1 000h
Sostituzione dell'olio idraulico	1 000h
Sostituzione del fluido di raffreddamento	in base alle esigenze specifiche (almeno ogni 2 anni)

VARIE

Display multifunzione / Smart Control: consente all'operatore di configurare la macchina in modo esattamente ottimizzato per i requisiti specifici dell'ambiente, dell'applicazione e della singola situazione.



SPECIFICHE TECNICHE

[DOTAZIONI OPZIONALI]

MOTORE

Versione per alta velocità fino a 36 km/h | Acceleratore manuale per il regime del motore con arresto trasmissione idrostatica.

SISTEMA IDRAULICO

4° circuito di comando con installazione su struttura di sollevamento, inclusivo di attacchi e sistema di azionamento continuo, ad esempio per accessori con 2 funzioni idrauliche | Presa idraulica martello demolitore frontale, con partitore di flusso | Ritorno aperto su struttura di sollevamento | Filtro di bypass Kleenoil | Valvole di scarico pressione idraulica.

CABINA

Tettuccio di protezione FOPS panoramico | Girofaro giallo | Sportello con finestrino scorrevole sul lato destro | Kit di installazione radio | Illuminazione di lavoro | Climatizzatore | Sedile operatore MSG 85 (versione comfort), sospensioni idrauliche, schienale extra-alto, regolazione del peso, cintura di sicurezza sottoaddominale | Sedile operatore MSG 95 a sospensioni pneumatiche (versione Premium) con sostegno ortopedico lombare, schienale extra-alto, braccioli regolabili, poggiatesta, sedile e schienale riscaldati | Riscaldamento indipendente dal motore diesel con timer | Estintore | Fari di lavoro a LED posteriori | Caricatore USB.

PNEUMATICI

12,5-20 MPT 04 Mitas | 340/80 R18 TRI2 Nokian | 335/80 R20 SPT9 Dunlop | 335/80 R20 XZSL Michelin | 340/80 R20 XMCL Michelin.

SICUREZZA

Valvola di blocco | Valvola di regolazione della fase di discesa.

RACCORDI

Attacco con valvola a sfera | Attacco per rimorchi Rockinger.

CARATTERISTICHE VARIE

Unità di lubrificazione centralizzata | Vernice speciale | Olio biodegradabile | Dispositivo antifurto (immobilizzatore) | Pompa elettrica di rifornimento | Peso dell'assale posteriore: circa 260 kg | Valvole di sicurezza anti-rottura flessibili controllate da servopilota per cilindri di sollevamento e inclinazione | Raccordi ad attacco rapido (faccia piana) per 3° circuito di controllo su struttura di sollevamento | Allarme ausiliario per traslazione in retromarcia | Sistema di controllo della marcia in traslazione | Ulteriori dispositivi opzionali sono disponibili su richiesta.



YANMAR



Yanmar Compact Equipment Europe
25, rue de la Tambourine, 52100 SAINT-DIZIER
France

ycee-contact@yanmar.com

www.yanmarconstruction.eu

Stampato in Francia - I materiali e le specifiche sono soggetti a modifiche da parte del fabbricante senza preavviso - Contattare il concessionario Yanmar Compact Equipment Europe di zona per ulteriori informazioni.

IT_V70S_0919