



YANMAR

MIDI-ESCAVATORE

SV100-2



Motore	4TNV98CT-VBV
Potenza netta	70,3 HP
Peso operativo	9.625 kg
Forza di scavo (benna)	68,5 kN

UN RAPPORTO SENZA PARAGONE TRA COMPATTEZZA E PRESTAZIONI

Raggio di rotazione posteriore :
1330 mm

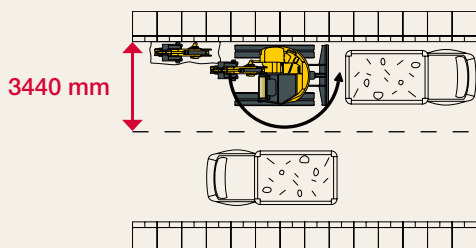
Raggio minimo di rotazione : **2480 mm**
Con brandeggio : **2110 mm**

Sporgenza
posteriore di solo
170 mm

Visibilità ottimale a **360°**

Carreggiata : **1870 mm**

Larghezza totale della macchina : **2320 mm**



IDEALE PER I LAVORI NEI CENTRI URBANI

L'SV100-2 è particolarmente adatto per i lavori nei centri urbani: non occorre bloccare le due corsie di circolazione.



Un vero concentrato di tecnologia e d'innovazione, l'SV100-2 offre le prestazioni di un escavatore di grandi dimensioni, sfruttando allo stesso tempo i vantaggi di una macchina compatta. Sviluppato per lavorare efficacemente nei cantieri più diversi, combina compattezza, potenza, polivalenza, comfort e affidabilità.



COMPATTEZZA

Massima stabilità ed eccezionali forze di sollevamento

L'SV100-2 è equipaggiato con il sistema VICTAS® che incrementa notevolmente la stabilità laterale della macchina grazie all'utilizzo di cingoli asimmetrici. Inoltre il sotto carro VICTAS (brevettato da Yanmar) utilizza rulli a doppia flangia che riducono l'usura interna dei cingoli. Il contrappeso in dotazione e l'eccellente ripartizione delle masse, offrono una stabilità identica, o addirittura superiore alle macchine convenzionali della stessa categoria di peso.

Doppia posizione del punto di spinta del cilindro

La doppia asola in testa al braccio di scavo permette di spostare il punto di spinta del suo cilindro quando si utilizzano attacchi rapidi o grandi attrezzature. Si riduce in questo modo l'angolo di chiusura del penetratore salvaguardando da urti accidentali il cilindro del braccio di sollevamento e mantenendo inalterate le forze di scavo.





PRESTAZIONI ELEVATE

Facendo riferimento ad una grande esperienza e competenza, la tecnologia Yanmar assicura eccellenti prestazioni rispettando l'ambiente. L'SV100-2 unisce potenza, flessibilità e precisione. Grazie alla sua grande polivalenza, è il partner ideale per migliorare la produttività in qualsiasi applicazione in cantiere (scavo, livellamento, demolizione, rinterro, ecc.).

PRESTAZIONI INSUPERABILI PER UN MIDI-ESCAVATORE DI QUESTA CATEGORIA

Prestazioni di un escavatore di grandi dimensioni in un formato compatto

Le forze di scavo di 68,5 kN alla benna e di 45,8 kN all'avambraccio sono eccezionali per un escavatore da 10 tonnellate con una sporgenza posteriore molto ridotta. La profondità di scavo di 4570 mm (3870 mm di scavo verticale) e l'eccezionale forza di trazione consentono all'SV100-2 di eseguire lavori impegnativi, come la posa di tubi per canalizzazioni o operazioni di scavo e di rinterro di grandi superfici.

Circuito idraulico VIPPS® (ViO Progressive 3 Pumps System)

L'SV100-2 è equipaggiato di un circuito idraulico con regolazione a sommatoria di portata dotato di una pompa

doppia a pistoni con portata variabile, di una pompa ad ingranaggi e di un distributore a combinazioni multiple. Le pompe si attivano automaticamente in base all'operazione da eseguire, offrendo all'operatore il più grande comfort di esercizio. Il sistema VIPPS® consente una velocità di lavoro superiore grazie al cumulo della portata delle pompe e la possibilità di manovre precise e simultanee anche durante la traslazione.

Regolazione del sistema idraulico in funzione del regime del motore

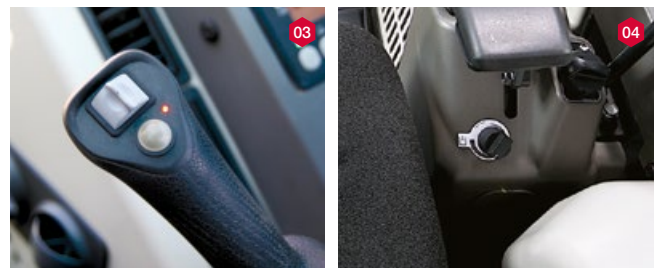
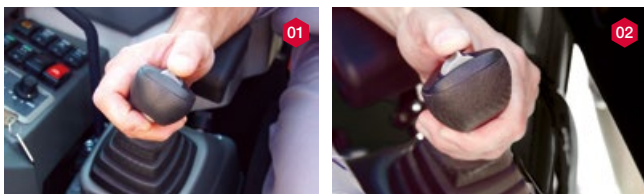
La nuova regolazione elettronica delle pompe idrauliche consente di impostare la loro portata in funzione del rendimento del motore. In questo modo si utilizza pienamente la potenza del motore e il rendimento della macchina è ottimizzato.

FLESSIBILITÀ, PRECISIONE E POLIVALENZA

Impianti supplementari con comando proporzionale e portata massima regolabile

L'SV100-2 prevede di serie due circuiti aggiuntivi con comando proporzionale sui joystick e con la portata massima

definibile tramite potenziometro. Il comando proporzionale unito al settaggio della portata massima consentono un preciso controllo della portata d'olio alle attrezzature idrauliche. Con questo comando l'operatore ha un controllo perfetto di tutte le attrezzature utilizzate (benne orientabili, decespugliatori, martelli idraulici...).



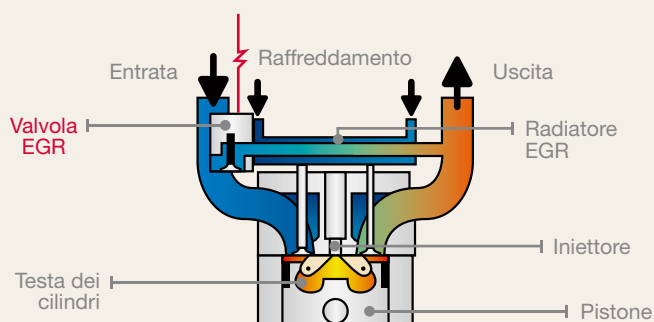
- 01 Joystick destro : comando della prima linea accessori (martello).
- 02 Joystick sinistro : comando della seconda linea accessori (rotario e pinza).
- 03 La luce rossa indica il flusso costante.
- 04 2 potenziometri permettono di regolare la portata d'olio.

UN NUOVO MOTORE YANMAR MOLTO POTENTE E A BASSO IMPATTO AMBIENTALE

Potenza e pulizia

Il nuovo motore diesel Yanmar a iniezione diretta dell'SV100-2 sviluppa una potenza netta di 51,7 kW (70,3 CV) ed è conforme alle norme di emissioni dei gas di scarico Stage IIIB e Tier 4. È equipaggiato di una centralina elettronica per il motore e di un sistema common rail che, grazie al controllo elettronico dell'iniezione di carburante, consente di ottenere un eccellente rapporto potenza/consumo/rumore.

Un filtro antiparticolato trattiene le particelle contenute nei gas di scarico e le brucia durante la rigenerazione automatica. Il suo funzionamento senza additivo consente di ridurre i costi di manutenzione.



CENTRALINA DI CONTROLLO ELETTRICO EGR

I gas di scarico sono parzialmente raffreddati e mischiati con l'aria entrante per abbassare la concentrazione d'ossigeno nell'aria aspirata. In questo modo si abbassa la temperatura di combustione e si riducono le emissioni d'ossido di azoto (NOx).

CONSUMO DI CARBURANTE RIDOTTO

Auto Idle

Un meccanismo di auto-decelerazione (scollegabile) consente di ridurre il regime del motore, quando l'SV100-2 non sta lavorando. Quando le leve di comando restano inattive per 4 secondi, il motore ritorna automaticamente al minimo. Non appena si toccano le leve, il motore ritorna alla velocità di lavoro precedente. In questo modo si riduce notevolmente l'impatto ambientale (rumore ed emissioni di gas di scarico) ed il consumo di carburante.

Eco mode

L'Eco mode" riduce efficacemente il numero di giri del motore, in modo da avere un'ulteriore riduzione del consumo di carburante. Una funzione particolarmente utile durante i lavori che necessitano poca potenza e una bassa velocità di movimento (livellamento del terreno con la benna pulizia canali...), la funzione "Eco mode" consente di risparmiare fino al 17% di carburante, riducendo ulteriormente i costi di esercizio.



COMFORT

La cabina dell'SV100-2 è ampia e piacevole per rispondere alle attese degli operatori. Una particolare attenzione è stata dedicata all'ergonomia del posto di guida. La giornata di lavoro in cantiere diventa meno faticosa. Inoltre l'aumento della visibilità aumenta la produttività e la sicurezza operativa.

UN COMFORT INSUPERABILE PER UNA MAGGIORE EFFICIENZA

Cabina spaziosa e confortevole

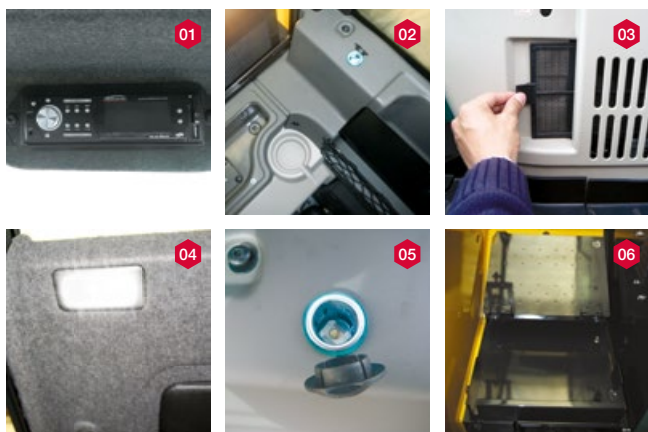
L'interno della cabina dell'SV100-2 è molto spazioso. L'operatore dispone di un vasto spazio per le gambe ed è seduto in modo confortevole per lunghe ore di lavoro. Anche la porta è molto grande e facilita l'accesso e l'uscita alla/dalla cabina.

Largo sedile con sospensione pneumatica di serie

Un largo sedile con poggiatesta e sospensione automatica equipaggia di serie il nuovo SV100-2. E' regolabile in altezza e può scorrere avanti e indietro assieme alle leve di comando o in modo del tutto autonomo. E' dotato di ammortizzatore regolabile in funzione del peso del conducente. L'operatore ha quindi la possibilità di trovare la sua posizione ottimale prima d'iniziare il lavoro.

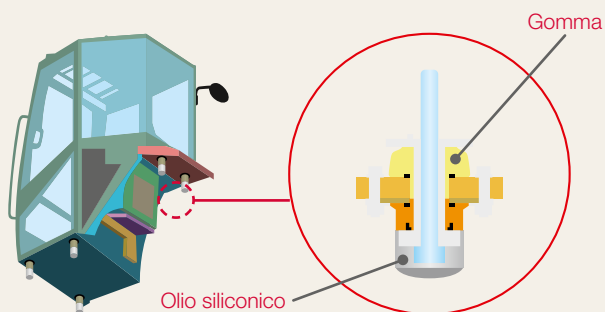
Climatizzatore ottimizzato

Il climatizzatore dell'SV100-2 consente di lavorare con una temperatura piacevole, indipendentemente dalle condizioni meteorologiche. Le bocchette di aerazione sono disposte in modo da assicurare una temperatura omogenea all'interno della cabina. Il filtro dell'aria condizionata si trova all'interno della cabina e può essere estratto senza problemi per la pulizia o la sostituzione. La funzione di sbrinatorio consente un perfetto disappannamento del parabrezza.



Equipaggiamenti di serie

- 01 Radio con presa USB.
- 02 Numerosi vani porta-oggetti e porta-bottiglia.
- 03 Filtro dell'aria condizionata.
- 04 Plafoniera automatica.
- 05 2 prese 12V.
- 06 Cassetta attrezzi.



CABINA SILENZIOSA

La cabina dell'SV100-2 è montata su un sistema silent block anti-vibrazioni e anti-rumore innovativo e sofisticato. Il livello sonoro a cui è esposto l'operatore è basso (97 dB(A)). I 5 supporti cabina oleoviscosi assorbono anche le più forti vibrazioni.



NUMEROSE FUNZIONALITÀ PER UN MIGLIOR CONTROLLO

Perfetta ergonomia del posto di guida

Il design interno della cabina dell'SV100-2 è stato studiato per migliorare la posizione di guida dell'operatore e facilitare il suo lavoro. I poggiatesta sono regolabili. Gli ampi pedali di traslazione permettono un migliore controllo degli spostamenti in cantiere. Le leve di comando (joystick) disposte in modo ergonomico offrono un'eccezionale precisione di movimento.

Seconda velocità automatica

L'SV100-2 è equipaggiato di una seconda marcia automatica per lunghe traslazioni. Un commutatore elettrico consente di mantenere la macchina nella prima marcia durante i passaggi difficili (pendio, rotazione in senso inverso, ecc.).

Visibilità a 360° per un lavoro efficace e sicuro

I larghi vetri della cabina e la forma dei cofani dell'SV100-2

offrono all'operatore una perfetta visibilità attorno alla macchina. Il parabrezza frontale diviso in due è interamente ribaltabile, inoltre i due vetri laterali destri sono entrambi scorrevoli. In questo modo l'operatore può comunicare facilmente con gli altri operai. La visibilità a 360° garantisce una sicurezza ottimale in cantiere e consente un lavoro efficiente. Una migliore visibilità riduce i rischi di danneggiare la macchina soprattutto negli spazi ristretti.

Visibilità ottimale durante i lavori di caricamento

La parte frontale del tetto è trasparente e consente all'operatore un controllo perfetto dei lavori di demolizione o dei movimenti della benna durante lo scarico su camion.

Una visione panoramica per un miglior controllo dell'ambiente di lavoro

L'SV100-2 è equipaggiato con 5 specchi retrovisori convessi posteriori e laterali. L'operatore può controllare il suo raggio di lavoro e gli spazi attorno alla macchina senza lasciare il suo posto.



La sicurezza dell'operatore e delle persone che lavorano attorno alla macchina è una delle nostre priorità, perché si è più efficienti in un ambiente sicuro e protetto. L'SV100-2 è dotato di numerosi dispositivi che consentono di lavorare in tutta sicurezza.



SICUREZZA

UN AMBIENTE DI LAVORO PRATICO E SICURO

Cabina conforme alle norme ISO

La cabina dell'SV100-2 è stata sviluppata per incrementare la sicurezza e la fiducia dell'operatore. L'impiego di una struttura ROPS molto rigida e a forte resistenza per la cabina migliora la protezione dell'operatore in caso di ribaltamento. La cabina è ugualmente conforme alla norma FOPS I relativa alle strutture di protezione contro la caduta di oggetti. Come optional può essere attrezzata con una griglia di protezione FOPS II.

Illuminazione LED : efficacia e basso consumo

Per lavorare con efficienza e precisione al buio, l'SV100-2 è equipaggiato di serie con 3 fari a LED: quello integrato nel braccio e i due fari frontali di lavoro. La tecnologia LED produce una luce potente, limitando il consumo di energia e aumentando la vita della batteria. Un kit "segnalazione" che include un girofaro arancione e un faro a LED posteriore può essere aggiunto come optional.



Equipaggiamenti aggiuntivi

- 01 Leva di sicurezza per accedere al posto di guida.
- 02 Cintura di sicurezza auto-avvolgente.
- 03 Arresto d'emergenza del motore.
- 04 Golfari d'imbragatura per il trasporto.
- 05 Uscita dell'aria di raffreddamento del motore orientata verso l'alto (protezione delle persone e piante circostanti).
- 06 Martello d'emergenza.



AFFIDABILITÀ

L'AFFIDABILITÀ NECESSARIA PER UNA MIGLIORE PRODUTTIVITÀ E COSTI DI ESERCIZIO RIDOTTI

L'insieme dei componenti dell'SV100-2 è stato sviluppato per costruire una macchina affidabile, durevole e in grado di eseguire lavori gravosi. La struttura del telaio inferiore e dei cofani in acciaio offre una resistenza straordinaria. I tubi flessibili sono protetti con guaine antiabrasive. Il loro passaggio sopra il braccio e sul lato destro della macchina è stato particolarmente studiato, per evitare i rischi di torsione. I cilindri della lama e del braccio sono dotati di protezioni in acciaio. Grazie al trattamento con cataforesi dei pezzi in acciaio, la vernice offre un'ottima tenuta e una protezione anticorrosione. La forma dei longheroni evita il cumulo di terra e riduce l'usura interna dei cingoli.



MONITOR LCD : PER UN MIGLIOR CONTROLLO DELLA MACCHINA ED UN UTILIZZO PIÙ EFFICIENTE

L'SV100-2 è equipaggiato con un monitor LCD che informa l'operatore in tempo reale sullo stato della macchina. Integrato in modo ergonomico nella consolle di destra, il display offre un'eccellente visibilità anche al sole o durante la notte. Questa interfaccia consente di gestire i tempi di lavoro, i lavori quotidiani di manutenzione e i programmi d'intervento. Fornisce informazioni utili sul funzionamento della macchina, come la temperatura dell'olio motore e del liquido di raffreddamento o il livello del carburante e memorizza gli eventi importanti. Avverte l'operatore anche nel caso di malfunzionamenti della macchina (carica insufficiente della batteria, pressione anormale dell'olio, ostruzione del filtro aria, ecc.).





MANUTENZIONE

ACCESSO SENZA OSTACOLI E MANUTENZIONE SEMPLIFICATA PER RIDURRE I TEMPI DI CONTROLLO E MANUTENZIONE

Pulizia semplificata

L'SV100-2 è stato studiato per ridurre al minimo i tempi di manutenzione dei vari elementi. La parete del radiatore è concepita per evitare la sua ostruzione, il pianale è facile da pulire e i filtri dell'aria condizionata che si trovano in cabina si estraiono facilmente per la pulizia o il cambio.

Accesso semplice

I cofani posteriori e laterali sono facili da aprire e hanno larghe aperture per raggiungere facilmente i punti di controllo quotidiani. Sotto il cofano posteriore si trovano i componenti del motore, il filtro idraulico e il filtro aria. Sotto i cofani sul lato destro si accede al radiatore, alla batteria, al serbatoio carburante e ai punti di riempimento idraulico. Le cinghie del ventilatore e dell'aria condizionata sono facili da regolare. All'interno della cabina, il pianale rimovibile e il pannello sotto il sedile permettono di accedere facilmente al distributore nonché ai fusibili.



- 01 Le cinghie del ventilatore e dell'alternatore sono accessibili sotto uno sportello esterno sul lato destro della macchina.
- 02 Batteria protetta con una lastra in metallo all'interno del cofano posteriore destro.
- 03 Componenti elettrici sotto il sedile.
- 04 Accesso al serbatoio carburante e ai punti di rifornimento idraulico.



I SERVIZI YANMAR



I nostri concessionari sono in grado di offrirvi tutto il supporto necessario alla vostra impresa, dal consiglio del modello più vicino alle vostre necessità alle numerose proposte di servizi create per essere più vicini ai clienti operatori (finanziamenti, estensioni di garanzia, manutenzioni programmate, noleggio, campagne ricambi ecc...)

> FINANZIAMENTO

Le soluzioni **Y-Finance*** garantiscono i tassi d'interesse più competitivi e vi aiutano a definire il piano di finanziamento più adatto ai vostri bisogni.

* Le offerte variano da un paese all'altro.

> GARANZIA

Tutti gli escavatori Yanmar nuovi, venduti tramite la nostra rete di concessionari in Europa godono una protezione di 12 mesi (o 1000 ore di servizio, al raggiungimento del primo termine) con garanzia del costruttore e una garanzia prolungata di 12 mesi (o 1000 ore di servizio) per la catena cinematica. Oggi andiamo ancora più lontano e proponiamo i contratti di "Garanzia «PLUS» che offrono soluzioni di estensione di garanzie adatte ad ogni tipo di esigenze.

> PEZZI DI RICAMBIO

I pezzi di ricambio originali Yanmar sono stati sviluppati, provati e fabbricati per garantire qualità e sicurezza ottimali. Utilizzando sempre pezzi di ricambio originali, avrete la certezza di conservare le prestazioni originali delle vostre macchine ed evitare successive riparazioni costose a causa di ricambi non adatti. Sarete sicuri che la macchina sarà mantenuta in uno stato perfetto con un alto valore di rivendita.

I ricambi originali Yanmar possono essere consegnati entro 24 ore.

> MANUTENZIONE

Vicinanza, rapidità, qualità ed affidabilità sono le preoccupazioni costanti dei concessionari Yanmar. Siamo mobilitati per la vostra serenità e ci impegniamo per la vostra soddisfazione. La rete di tecnici autorizzati Yanmar è presente in tutti i paesi europei. Troverete nelle vicinanze sempre meccanici formati e qualificati che prenderanno cura della vostra macchina. I tecnici autorizzati forniscono contratti e servizi di manutenzione programmata, eseguono riparazioni d'emergenza e vi danno i consigli adatti per tutte le vostre esigenze.



EQUIPAGGIAMENTO

> EQUIPAGGIAMENTO STANDARD

Motore

- 4TNV98CT-VBV Yanmar diesel
- Rispetta le norme Stage IIIB e Tier 4
- Iniezione diretta
- Sistema Common Rail
- Centralina di controllo elettrico EGR
- Unità di controllo del motore (ECU)
- Filtro antiparticolato a rigenerazione automatica (senza additivo)
- Separatore d'acqua
- Funzione "Eco Mode"
- Ritorno al minimo automatico
- Acceleratore tramite potenziometro

+

Impianto idraulico

- Circuito idraulico VIPPS (VIO Progressive 3 Pumps System)
- 2 circuiti idraulici supplementari con controllo proporzionale e regolazione della portata massima
- Regolazione elettronica delle pompe idrauliche - Seconda velocità automatica
- Filtro nel circuito idraulico di pilotaggio
- Livello olio visibile dall'esterno

Cabina

- Interfaccia LCD
- Cabina montata su 5 supporti oleoviscosi anti-vibrazioni
- Climatizzazione
- Sedile in tessuto a sospensione pneumatica, regolabile e inclinabile con poggiatesta
- Poggiapolsi regolabili
- Poggiapiedi
- Pedali di traslazione larghi
- Parabrezza diviso in 2 interamente ribaltabile
- Doppio vetro laterale scorrevole
- Parte frontale superiore trasparente
- Parasole
- Tergicristalli
- Lavavetri
- Plafoniera automatica
- Radio con presa USB
- 2 prese 12 V
- Cassette portaoggetti
- Porta-documenti con lucchetto
- Porta-bottiglie

+

Telaio inferiore

- Cingoli asimmetrici VICTAS
- Tubo flessibile di alimentazione del cilindro della lama diviso in due parti

Sicurezza

- Maniglie d'accesso
- Leva di sicurezza
- Cintura di sicurezza auto avvolgente
- Martello d'emergenza
- Golfari d'imbragatura
- 5 specchi retrovisori
- Avvisatore acustico
- Avvisatore acustico di traslazione

+

Illuminazione

- 1 faro a LED integrato nel braccio
- 2 fari a LED sulla parte anteriore della cabina

+

Vari

- Pompa elettrica di riempimento carburante con arresto automatico
- Asta carburante
- Doppia posizione del punto di spinta del cilindro
- Protezione dei cilindri della lama e del braccio
- Tubi flessibili protetti con guaine antiabrasive
- Pezzi in acciaio verniciati con cataforesi
- Cofani bloccabili con chiave
- Vano porta borsa attrezzi
- Pompa del grasso

EQUIPAGGIAMENTI OPZIONALI

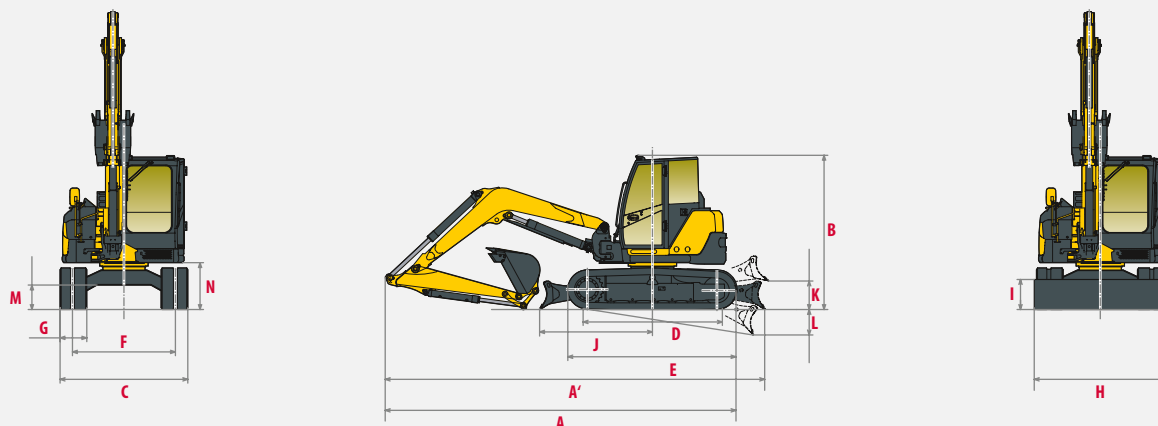
Vernice speciale | Valvole di sicurezza per sollevamento + allarme di sovraccarico | Braccio lungo | Linea idraulica supplementare fino all'avambraccio del 3 e 4 circuiti | Linea idraulica supplementare fino all'avambraccio del 3 e 4 circuiti + ½ circuito | Linea di comando per attacco rapido idraulico | Collegamenti rapidi | Antiavviamento (a chiave / a tastiera) | Contrappeso aggiuntivo | Localizzatore GPS | Lubrificazione centralizzata | Sedile skai | 1 faro LED + Lampeggiante posteriori alla macchina | Griglia di protezione FOPS II

ACCESSORI

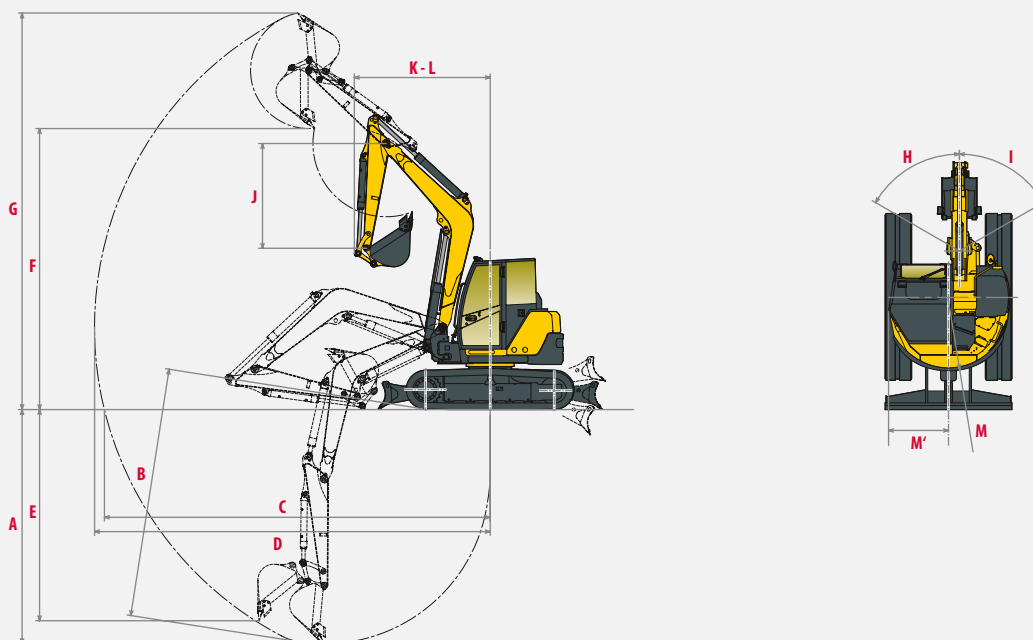
Yanmar vi fornisce gli accessori adatti ai vostri bisogni e corrispondenti alle norme di sicurezza vigenti nel vostro paese : attacco rapido meccanico, attacco rapido idraulico, benna standard, benna pulizia canali, benna angolabile, martello idraulico, ecc.



DIMENSIONI



A » Lunghezza totale	6390 / 6450* mm	H » Larghezza totale lama	2320 mm
A' » Lunghezza totale con lama indietro	6900 / 6950* mm	I » Altezza totale lama	520 mm
B » Altezza totale	2810 mm	J » Sbalzo lama da centro ralla	2040 mm
C » Larghezza totale	2320 mm	K » Altezza di sollevamento max. sopra il suolo	520 mm
D » Passo	2370 mm	L » Profondità di abbassamento max. dal suolo	460 mm
E » Lunghezza sottocarro	3070 mm	M » Luce libera al suolo minima	450 mm
F » Carreggiata	1870 mm	N » Luce libera al suolo sotto il contrappeso	820 mm
G » Larghezza cingoli	485 mm		



A » Profondità di scavo max. - lama sollevata	4290 / 4640* mm	H » Angolo brandeggio (sx)	60°
B » Profondità di scavo max. - lama abbassata	4570 / 4910* mm	I » Angolo brandeggio (dx)	60°
C » Raggio di scavo max al suolo	7060 / 7400* mm	J » Lunghezza avambraccio	1950 / 2300* mm
D » Raggio di scavo	7240 / 7570* mm	K » Raggio minimo di rotazione anteriore	2480 / 2550* mm
E » Profondità di scavo max. verticale	3870 / 4210* mm	L » Raggio minimo di rotazione anteriore con brandeggio	2110 / 2180* mm
F » Altezza max. di scarico	5140 / 5300* mm	M » Raggio di rotazione posteriore	1330 mm
G » Altezza max. d'attacco	7260 / 7500* mm	M' » Raggio di rotazione posteriore con contrappeso aggiuntivo	1470 mm

*Con braccio lungo

Con riserva di modifiche tecniche. Dimensioni indicate in mm con benna specifica Yanmar.



FORZE DI SOLLEVAMENTO



Carico di sollevamento
in posizione frontale



Carico di sollevamento
in posizione trasversale

Contrappeso standard, avambraccio standard

Lama abbassata									Lama sollevata							
A	Max		5 m		4 m		3 m		Max		5 m		4 m		3 m	
B																
5 m	1820	1830	-	-	1710	1730	-	-	1820	1790	-	-	1710	1710	-	-
4 m	1380	1800	1780	1790	1820	1810	-	-	1360	1750	1780	1760	1810	1780	-	-
3 m	1200	1830	1560	1930	2150	2190	2660	2740	1150	1370	1560	1890	2170	2180	2640	2690
2 m	1100	1860	1480	2150	2030	2670	3150	3840	1080	1260	1490	1760	2030	2620	3080	3810
1 m	1080	1920	1430	2370	1930	3090	2920	4470	1050	1230	1420	1690	1920	2320	2790	3410
0 m	1120	1980	1370	2470	1850	3270	2790	4590	1080	1240	1400	1650	1850	2230	2630	3280
-1 m	1210	2030	1370	2400	1820	3160	2940	4320	1220	1400	1380	1650	1830	2250	2780	3430
-2 m	1490	1980	-	-	1870	2880	2720	3700	1420	1680	-	-	1710	2200	2750	3750

Contrappeso standard, avambraccio lungo

Lama abbassata									Lama sollevata							
A	Max		5 m		4 m		3 m		Max		5 m		4 m		3 m	
B																
5 m	1680	1680	1620	1620	-	-	-	-	1680	1680	1620	1620	-	-	-	-
4 m	1190	1690	1610	1610	-	-	-	-	1180	1380	1610	1610	-	-	-	-
3 m	1070	1720	1560	1800	1980	1980	-	-	1060	1220	1540	1800	1980	1980	-	-
2 m	990	1740	1520	2040	2110	2460	3480	3480	990	1170	1500	1730	2100	2440	3480	3480
1 m	980	1780	1470	2290	2020	2970	2920	4290	960	1150	1440	1710	1980	2440	2910	3610
0 m	1010	1820	1360	2430	1850	3170	2710	4500	980	1180	1360	1610	1840	2280	2680	3360
-1 m	1080	1890	1370	2470	1860	3250	2770	4460	1070	1270	1350	1610	1830	2210	2700	3300
-2 m	1250	1860	1340	2150	1800	2900	2840	3950	1250	1480	1330	1640	1790	2210	2780	3370

Contrappeso aggiuntivo, avambraccio standard

Con tiltrotator*									Senza tiltrotator								
Lama abbassata				Lama sollevata					Lama abbassata				Lama sollevata				
A	Max		5 m		4 m		3 m		Max		5 m		4 m		3 m		
B																	
5 m	1570	1570	-	-	1470	1470	-	-	1820	1830	-	-	1710	1730	-	-	
4 m	1320	1570	1570	1540	1540	1570	1570	-	-	1530	1800	1780	1790	1820	1810	-	-
3 m	1120	1580	1500	1540	1570	1570	-	-	1330	1510	1750	1780	1760	1810	1780	-	-
2 m	1020	1610	1160	1520	1680	1640	1930	1930	1230	1290	1370	1730	1930	2150	2190	2180	2660
1 m	1000	1670	1050	1440	1900	2040	2420	2370	1200	1260	1650	1650	2150	2250	2670	2620	3490
0 m	1040	1730	1020	1380	1680	1940	2840	2370	1180	1230	1590	1890	2150	2150	3090	3250	3130
-1 m	1150	1780	1030	1350	1630	-	-	-	1250	1220	1240	1560	2080	2070	2500	2960	3700
-2 m	1150	1780	1190	1330	1630	-	-	-	1360	1360	1400	1550	2400	2060	2510	3110	3840
-2 m	-	-	-	-	-	-	-	-	1660	1980	-	-	2090	2880	3060	3700	3750

Contrappeso aggiuntivo, avambraccio lungo

Lama abbassata									Lama sollevata							
A	Max		5 m		4 m		3 m		Max		5 m		4 m		3 m	
B																
5 m	1680	1680	1620	1620	-	-	-	-	1680	1680	1620	1620	-	-	-	-
4 m	1330	1690	1610	1610	-	-	-	-	1320	1540	1610	1610	-	-	-	-
3 m	1190	1720	1720	1800	1980	1980	-	-	1190	1370	1720	1800	1980	1980	-	-
2 m	1120	1740	1690	2040	2330	2460	3480	3480	1110	1320	1670	1930	2320	2440	3480	3480
1 m	1100	1780	1640	2290	2250	2970	3250	4290	1090	1290	1610	1910	2210	2710	3240	4040
0 m	1140	1820	1530	2430	2070	3170	3040	4500	1120	1320	1520	1810	2070	2550	3000	3780
-1 m	1220	1890	1540	2470	1780	3250	3100	4460	1200	1430	1520	1810	2050	2480	3030	3720
-2 m	1410	1860	1510	2150	2020	2900	3170	3950	1410	1670	1500	1830	2010	2480	3110	3790

* Tiltrotator di 285 kg

Le capacità di carico riportate in tabella sono misurate in accordo con la normativa ISO 10567. Non includono il peso della benna e rappresentano il 75% del massimo carico statico di ribaltamento o l'87% della forza idraulica di sollevamento. I dati evidenziati con asterisco (*) si riferiscono al limite idraulico della forza di sollevamento.



CARATTERISTICHE TECNICHE



PESO +- 2 % (NORMATIVA CE)

	Pesi	Pressione al suolo
Peso operativo (cingoli in gomma)	9625 kg	0,381 kg/cm ²
Peso di trasporto (cingoli in gomma)	9550 kg	0,378 kg/cm ²
Con cingoli in acciaio	+ 50 kg	0,39 kg/cm ²
Con contrappeso aggiuntivo	+ 400 kg	0,396 kg/cm ²
Con protezione FOPS II	+ 100 kg	0,385 kg/cm ²



MOTORE

Tipo	4TNV98CT-VBV
Carburante	Diesel
Potenza netta	51,7 kW / 70,3 CV / 2100 giri/min
Potenza lorda	53,7 kW / 73 CV / 2100 giri/min
Cilindrata	3318 cm ³
Coppia massima	283 N.m. / 1365 giri/min
Raffreddamento	Liquido
Avviatore	3 kW
Batteria	12 V - 115 Ah
Alternatore	12 V - 80 A



IMPIANTO IDRAULICO

Pressione massima	275 bars
1 pompa doppia a pistoni con portata variabile	2 x 77,7 l/min
1 pompa ad ingranaggi	53,2 l/min
1 pompa ad ingranaggi per pilotaggi	20 l/min

PTO	Dati teorici a 2100 giri/min	
	Pressione	Portata d'olio
	0 ~ 245 bars	130 ~ 60 l/min
	0 ~ 245 bars	130 ~ 60 l/min



La portata d'olio dipende dalla pressione del circuito



PRESTAZIONI

Velocità di traslazione	2,5 / 4,4 km/o (2,2 / 4,0 km/o con cingoli in gomma)
Velocità di rotazione	9,1 giri/min
Forza di scavo (avambraccio)	45,8 kN (4670 kgf) / 40,9 kN (4170 kgf) con braccio lungo
Forza di scavo (benna)	68,5 kN (6980 kgf)
Forza di trazione	91,6 kN
Pendenza superabile	30°
Livello del rumore (2000/14/CE & 2005/88/CE)	97 dB(A) / 101 dB(A) (LwA)



TELAIO INFERIORE

Numero di rulli superiori	1
Numero di ruote inferiori	5
Gruppo tendicingolo	Tramite cilindro di grasso



CAPACITÀ SERBATOI

Serbatoio gasolio	115 l
Liquido di raffreddamento	10,6 l
Olio motore	11,2 l
Circuito idraulico	115 l
Serbatoio idraulico	60 l

FREQUENZA DI MANUTENZIONE

Cambio olio motore e filtro : 250 ore | Cambio filtro gasolio : 500 ore | Cambio filtro olio idraulico : 1000 ore |
 Cambio olio idraulico : 1000 ore | Cambio liquido di raffreddamento : 1000 ore | Pulizia filtro antiparticolato :
 3000 ore | Cambio filtro antiparticolato : 9000 ore



YANMAR



Stampato in Francia - Le caratteristiche e illustrazioni di questo depliant sono soggette a modifiche a discrezione del costruttore senza preavviso. Per ulteriori informazioni, Vi preghiamo di contattare il Vostro distributore Yanmar Construction Equipment Europe.

Yanmar Construction Equipment Europe S.A.S.

25, rue de la Tambourine
52100 SAINT DIZIER – FRANCE
contact@yanmar.fr

www.yanmarconstruction.eu