



YANMAR

MINI ESCAVATORE

Vi012



Peso operativo	1 235 kg
Motore	3TNV70-WBVB
Forza di penetrazione (braccio)	5,6 kN
Forza di scavo (benna)	13,7 kN

Semplicemente il migliore



COMPATTEZZA

Il Vi012 è la macchina ideale per lavorare efficacemente negli spazi più ristretti. Con il suo telaio variabile e la sua larghezza massima di 1 metro, è una macchina solida pensata per i cantieri più esigui, come la rinnovazione d'interiori ed i lavori paesaggistici.



ERGONOMIA

L'uso dei joystick su entrambi i lati del sedile consente di migliorare la posizione dell'operatore e di conseguenza il comfort durante il lavoro.



MOTORE YANMAR

Il motore YANMAR TNV è stato concepito per garantire potenza con minime emissioni nocive. Con una potenza di 9,2 kW, rispetta le direttive di emissioni della Commissione Europea (CE).



PRESTAZIONI

L'attenzione dedicata alla qualità dell'impianto idraulico garantisce prestazioni eccellenti mentre la combinazione ottimale tra le forze di scavo e i cicli di lavoro del Vi012 offre un eccezionale livello di produttività.



STABILITÀ

Il Vi012 ha un peso operativo di 1235 kg e il sottocarro più lungo della sua classe (1440 mm), ciò che permette una stabilità eccellente per questo tipo di macchina.



COMPATTEZZA



IL Vi012 E' UNA MACCHINA GIROSAGOMA

- + Sottocarro aperto : i cofani laterali e la parte anteriore del telaio superiore rimangono all'interno dell'ingombro dei cingoli.
- + Sottocarro chiuso : lo sbalzo posteriore è di soli 85 mm.
- + Raggio di rotazione anteriore con brandeggio : 1080 mm
- + Raggio di rotazione posteriore : soli 650 mm
- + Larghezza del sottocarro chiuso : 830 mm

VANTAGGI PER L'OPERATORE

- + Possibilità di lavoro in spazi angusti e operazioni di scavo eseguibili a filo muro.
- + Macchina perfettamente adeguata alla ristrutturazione degli edifici.
- + Il Vi012 permette all'operatore di concentrarsi sul lavoro senza preoccuparsi dell'ingombro della macchina : sicurezza e produttività.



TELAIO VARIABILE DI CONCEZIONE UNICA

- + Nessun accumulo di terra o di detriti durante l'allargamento, grazie alle tolleranze ridotte tra le guide delle parti scorrevoli.
- + Affidabilità ed efficienza costanti nel tempo.
- + Grazie all'utilizzo del telaio in posizione aperta e ad una distribuzione ottimale dei pesi, il Vi012 gode di una grandissima stabilità.

LAMA ESTENSIBILE CON SISTEMA DI RIEPIGAMENTO SEMPLICE

- + Estensioni della lama incernierate alla lama principale.
- + Cambiamento di posizione rapido senza bisogno di utensili.
- + Nessun rischio di perdere le estensioni della lama.



ERGONOMIA



JOYSTICK

ERGONOMIA MIGLIORATA

Il Vi012 è equipaggiato di joystick su entrambi i lati del sedile :

- + Miglioramento della posizione dell'operatore
- + Comfort ottimizzato
- + Maggiore controllo sui movimenti della macchina
- + Produttività e precisione sono migliorate

SEMPLICITA E ROBUSTEZZA

Yanmar ha deciso di utilizzare gli stessi joystick collaudati e testati installati sui mini escavatori più pesanti. Questo sistema di concezione avanzata offre le seguenti caratteristiche:

- + Minore rischio di danni e tempi di inattività
- + Maggiore durata in servizio

STABILITA

Il modello Vi012 ha un peso operativo di 1235 kg e il sottocarro più lungo della sua classe (1440 mm) con un conseguente miglioramento reale del comfort dell'operatore. L'operatore può avvalersi di una guida più regolare e migliorare la propria produttività. La macchina è inoltre più stabile con carichi pesanti o accessori. Ciò è molto importante nelle applicazioni fondamentali per questo tipo di mini escavatori, ad esempio nelle operazioni di demolizione.



MANUTENZIONE

ACCESSIBILITA

Un ampio cofano motore permette l'accesso ai principali componenti e una protezione laterale in acciaio rimovibile permette l'accesso al filtro dell'olio idraulico.

I MIGLIORI COMPONENTI

Tutti i componenti del Vi012 sono progettati per rendere la macchina affidabile, durevole e in grado di eseguire lavori impegnativi.



PRESTAZIONI

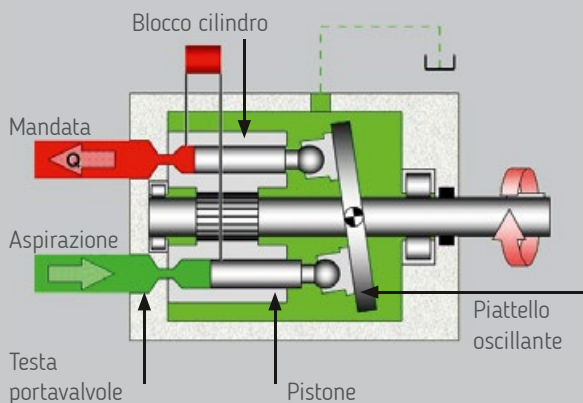
MOTORE

Il ViO12 è dotato di un motore diesel Yanmar 3TNV70 in grado di offrire una potenza di 9,2 kW con una coppia di 52 Nm. Questa caratteristica consente di migliorare enormemente le prestazioni della macchina.



IMPIANTO IDRAULICO

Diversamente dagli standard di settore per questa categoria di macchine, Yanmar utilizza una pompa assiale a portata variabile che adatta la portata in funzione del carico, consentendo operazioni più regolari e migliorando il comfort dell'operatore. La notevole portata della pompa (22 l/min.) e la sua elevata pressione di esercizio (210 bar) consentono inoltre di migliorare la produttività della macchina e la velocità di movimento durante il lavoro.



CINEMATICA

VANTAGGI PER IL CLIENTE



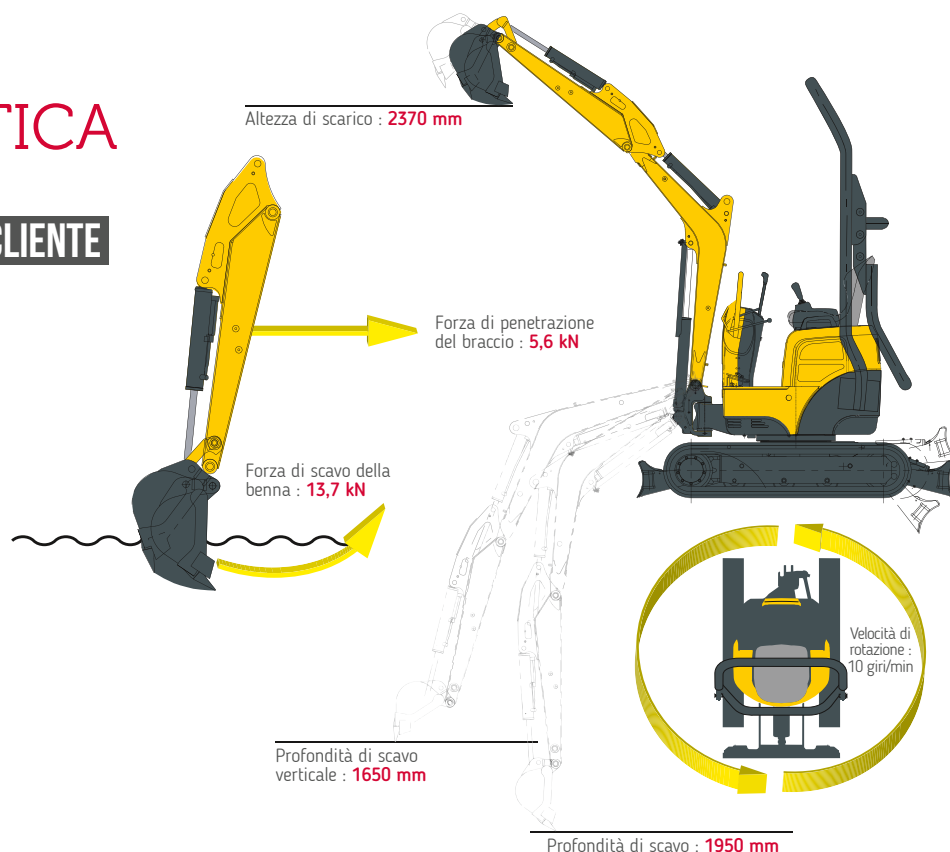
MIGLIORI PRESTAZIONI



TEMPI DI CICLO MIGLIORI



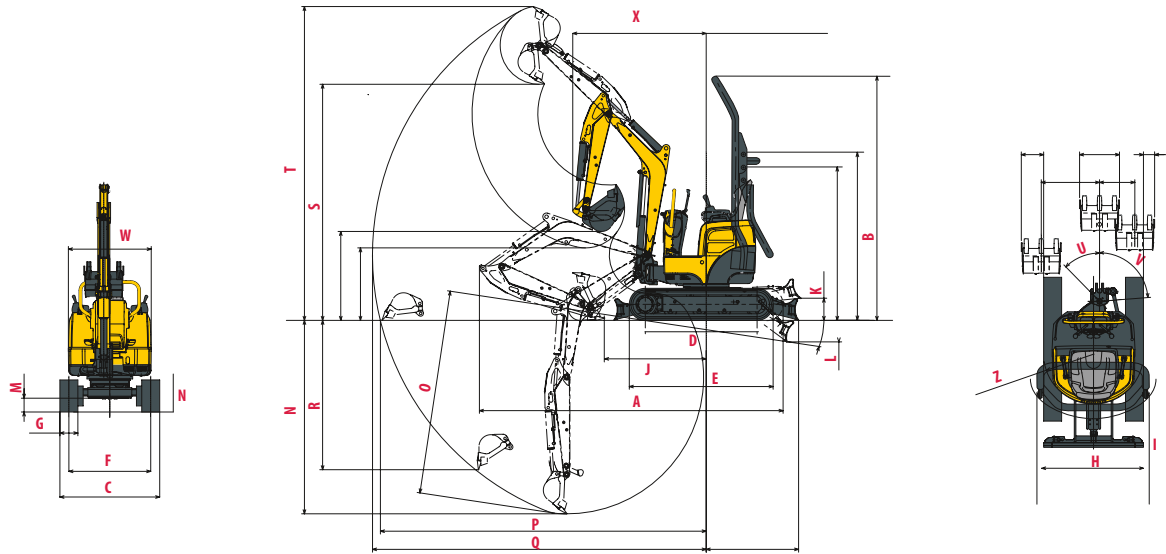
MAGGIORE PRODUTTIVITÀ



DIMENSIONS



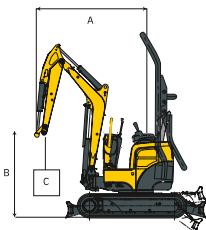
A Lunghezza totale	3040 mm	H Larghezza totale lama	1000 / 830* mm
B Altezza totale	2250 mm	I Altezza totale lama	219 mm
C Larghezza totale	1000 / 830* mm	J Sbalzo lama da centro ralla	930 mm
D Passo	1095 mm	K Altezza di sollevamento max. sopra il suolo	210 mm
E Lunghezza sottocarro	1440 mm	L Profondità di abbassamento max. dal suolo	230 mm
F Carreggiata	820 / 650 mm	M Luce libera al suolo minima	140 mm
G Larghezza cingoli	180 mm	M' Luce libera al suolo sotto il contrappeso	365 mm



N Profondità di scavo max. - lama sollevata	1950 mm	U Angolo brandeggio (sx)	50°
O Profondità di scavo max. - lama abbassata	2050 mm	V Angolo brandeggio (dx)	90°
P Raggio di scavo max al suolo	3270 mm	W Lunghezza avambraccio	830 mm
Q Raggio di scavo	3350 mm	X Raggio minimo di rotazione anteriore	1330 mm
R Profondità di scavo max. verticale	1650 mm	Y Raggio minimo di rotazione anteriore con brandeggio	1080 mm
S Altezza max. di scarico	2370 mm	Z Raggio di rotazione posteriore	650 mm
T Altezza max. d'attacco	3150 mm		

*Sottocarro aperto - chiuso
Con riserva di modifiche tecniche. Dimensioni indicate in mm con benna specifica Yanmar.

FORZE DI SOLLEVAMENTO



Carico di sollevamento in posizione frontale



Carico di sollevamento in posizione trasversale

Lama abbassata													Lama sollevata																		
A	Max.						2,5 m			2 m			1,5 m			A	Max.						2,5 m			2 m			1,5 m		
	B	(A=)	N	W	U	V	N	W	U	N	W	U	N	W	U		B	(A=)	N	W	U	N	W	U	N	W	U	N	W	U	
2,0 m	(2,55)	*185	115	*185	*185	120	*190	*185	145	*185	-	-	-	2,0 m	(2,55)	*185	110	*185	*185	120	*190	*185	145	*185	-	-	-				
1,5 m	(2,8)	125	95	230	155	120	*205	*205	165	*205	-	-	-	1,5 m	(2,8)	125	90	160	155	115	*205	205	160	*205	-	-	-				
1,0 m	(2,85)	115	90	*230	145	115	*240	200	160	*270	*380	255	*370	1,0 m	(2,85)	115	85	145	145	110	180	200	155	*265	380	245	*365				
0,5 m	(2,9)	110	85	*245	145	100	*270	195	150	*345	305	210	*550	0,5 m	(2,9)	110	80	130	145	100	170	195	145	230	305	200	355				
0 m	(2,8)	115	85	*260	140	100	*305	185	140	*385	275	205	*600	0 m	(2,8)	115	80	140	135	100	175	185	140	230	270	200	335				
-0,5 m	(2,7)	125	90	*280	145	105	*305	180	135	395	260	210	615	-0,5 m	(2,7)	125	90	155	140	100	165	175	130	215	260	200	330				

[Le capacità di carico riportate in tabella sono misurate in accordo con la normativa ISO 10567. Non includono il peso della benna e rappresentano il 75% del massimo carico statico di ribaltamento o l'87% della forza idraulica di sollevamento. I dati evidenziati con asterisco (*) si riferiscono al limite idraulico della forza di sollevamento.]

CARATTERISTICHE TECNICHE

[PESO +/- 2% (STANDARD EN)]

	Peso	Pressione al suolo
Peso operativo (cingoli in gomma)	1235 kg	0,28 kg/cm ²
Peso di trasporto (cingoli in gomma)	1160 kg	0,26 kg/cm ²

[MOTORE]

Tipo	3TNV70-WBVB
Carburante	Diesel
Potenza netta	9,2 kW / 12,5 HP / 2 000 giri/min
Potenza lorda	9,3 kW / 12,6 HP / 2 000 giri/min
Cilindrata	854 cm ³
Coppia massima	48,1 - 52 Nm / 1 500 giri/min
Raffreddamento	Liquido
Avviatore	12V - 1.1 kW
Batteria	12V - 36 Ah
Alternatore	14V - 8.5A

[IMPIANTO IDRAULICO]

Pressione massima	210 bars
1 pompa doppia a pistoni con portata variabile	2 x 11 l/min
1 pompa ad ingranaggi	7 l.min ⁻¹

PTO	Dati teorici a 2000 giri/min	
	Pressione (bar)	Portata d'olio (L.min ⁻¹)
2 vie	0 - 210	22 - 13
1 via	0 - 210	22 - 13



Il flusso dell'olio diminuisce all'aumentare della pressione

[PRESTAZIONI]

Velocità di traslazione	2,1 km/o
Velocità di rotazione	10 giri/min
Forza di scavo (braccio)	5,6 kN
Forza di scavo (benna)	13,7 kN
Pendenza superabile	30°
Livello di rumore (2000/14/CE & 2005/88/CE)	88 dBA

[TELAIO INFERIORE]

Numero di rulli superiori	1
Numero di ruote inferiori	3

[CAPACITA]

Serbatoio carburante	12 l
Liquido di raffreddamento	2,5 l
Olio motore	2,8 l
Circuito idraulico	14,3 l
Serbatoio idraulico	7,4 l

FREQUENZA DI MANUTENZIONE

[Cambio olio motore e filtro: 50 ore (1^{er}) / 500 ore (2^e)] [Cambio filtro gasolio: 250 ore] [Cambio filtro olio idraulico: 50 ore (1^{er}) / 500 ore (2^e)] [Cambio olio idraulico: 1000 ore] [Cambio liquido di raffreddamento: 2000 ore]



YANMAR



Yanmar Construction Equipment Europe
25, rue de la Tambourine, 52100 SAINT-DIZIER
France

ycee-contact@yanmar.com

www.yanmarconstruction.eu

Stampato in Francia - Le caratteristiche e illustrazioni di questo depliant sono soggette a modifiche a discrezione del costruttore senza preavviso. Per ulteriori informazioni, Vi preghiamo di contattare il Vostro distributore Yanmar Construction Equipment Europe

IT_Vi012_0117